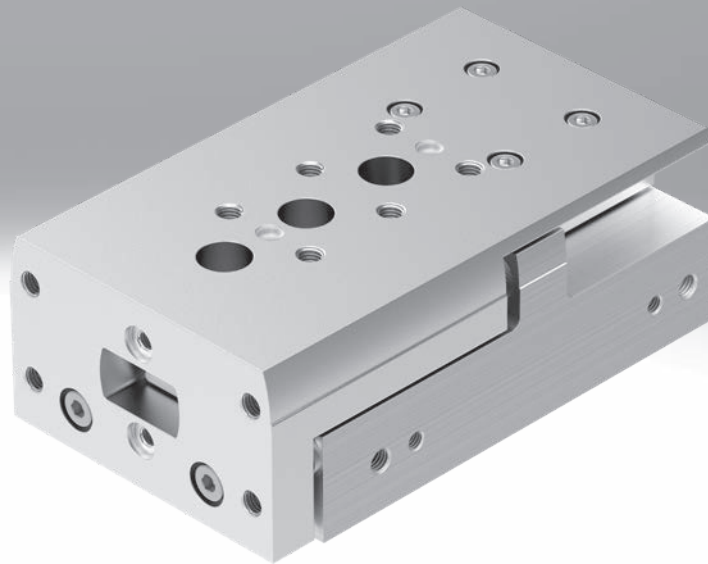


Mini-chariot DGST

FESTO



Dans le monde entier :
Robuste :
Simple :

Gamme standard Festo
Couvre 80% de vos tâches
d'automatisation

Toujours en stock
La qualité Festo à un prix attractif
Approvisionnement et gestion
des stocks facilités

★ Généralement disponible sous 24 h départ-usine
En stock partout dans le monde dans 13 centres de service
Plus de 2200 produits

★ Généralement disponible sous 5 jours départ-usine
Monté pour vous partout dans le monde dans 4 centres
de service Jusqu'à 6×10^{12} variantes par famille de produit

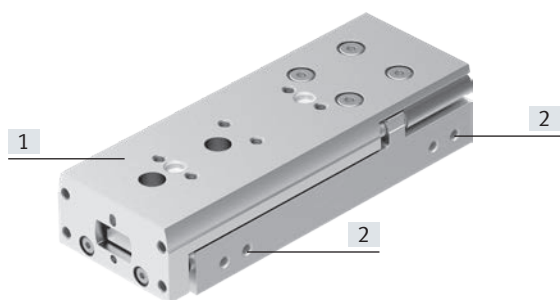
Vérifiez
l'étoile !

Caractéristiques

En bref

- Mini-chariot compact
- Chariot et plaque étrier en un composant
- Rapport coût/performance optimal
- Forces de poussée élevées
- Interfaces de fixation symétriques
- Guidage à recirculation de billes précis et résistant
- Construction simple grâce aux interfaces de fixation symétriques
- Fonctionnement possible sans organes d'amortissement supplémentaires

La technique en détail



[1] Chariot et plaque étrier



- Chariot et plaque étrier en un composant, garantissant une rigidité, une précision et une fidélité angulaire extrêmes

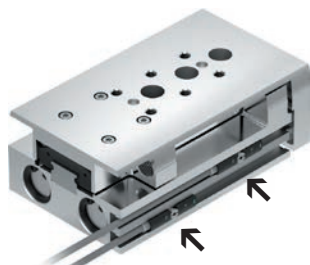


[2] Raccords d'air comprimé



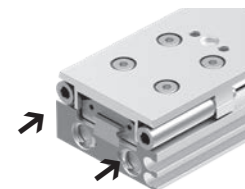
- Tous les raccords d'un côté

[3] Rainures de capteur pour la détection de la position du chariot



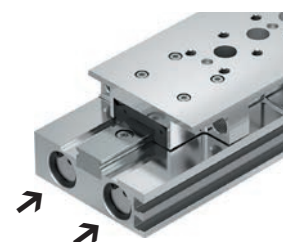
- Capteur de proximité intégrable, qui ne fait donc pas saillie
- Détection possible des deux fins de course d'un côté
- Deux rainures de capteur pour la détection

[4] Amortissement et réglage de précision de la fin de course



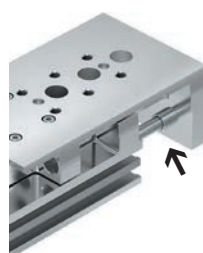
- Trois types d'amortissement au choix :
 - Amortissement élastique des deux côtés, sans réglage de fin de course (E1)
 - Amortissement élastique des deux côtés, fixe, avec réglage de fin de course (P)
 - Amortisseur hydraulique des deux côtés, auto-ajusté, avec réglage de fin de course (Y12)
- Réglage de précision de la fin de course possible d'un côté

[5] Unité d'entraînement à double piston



- Poussée théorique sous 6 bar : 34 ... 590 N
- Charge utile max. : 0,7 ... 17 kg

[6] Tiges de piston sans jeu/liaison par étrier



- Précision accrue
- Longévité accrue

Caractéristiques

Champs d'application

Principalement dans les secteurs tels que :

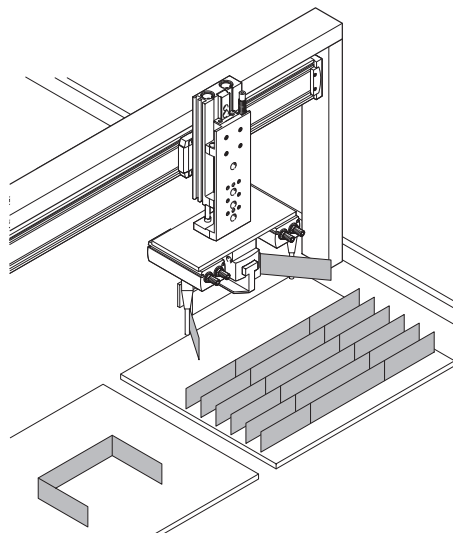
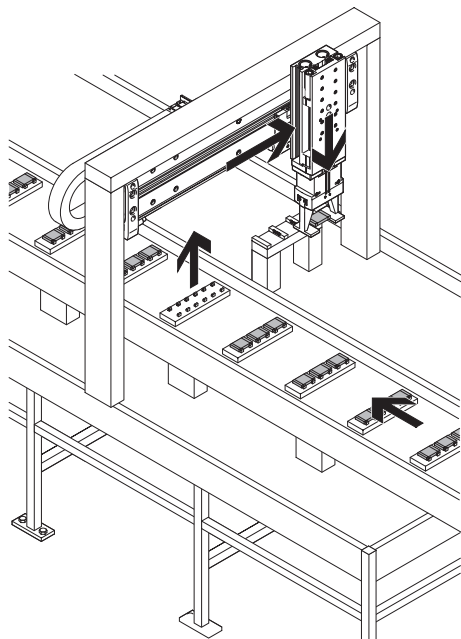
- Industrie électronique
- Construction mécanique
- Technique de manipulation

Exemples :

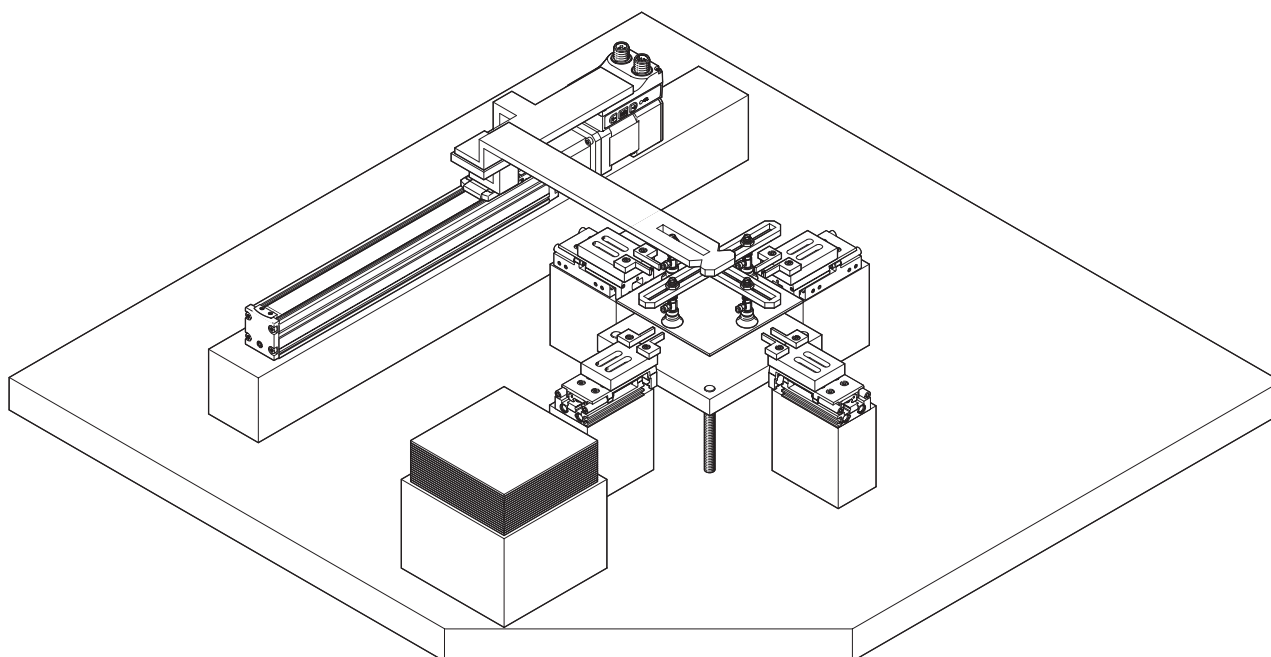
- Unités de manipulation pick and place
- Unités de manipulation à fixation sur le dessus
- Positionnement précis
- Estampage précis

Exemples d'application

Unité de manipulation pick and place



Positionnement précis

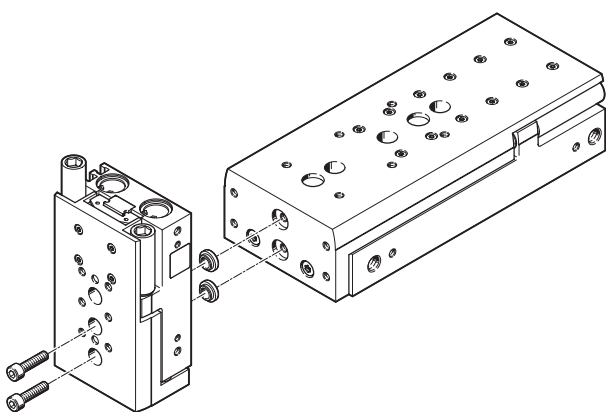
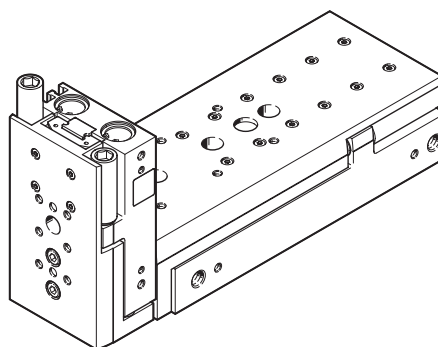
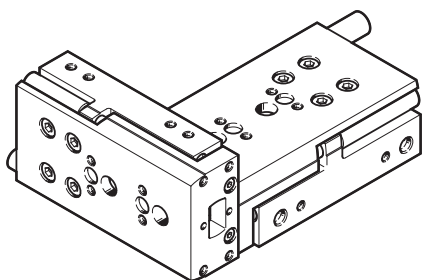


Caractéristiques


Possibilités de combinaison des applications pick and place sans plaque d'adaptation

Tailles 6 à 8

Autres combinaisons



	[1] Vérin de base							
	Taille	6	8	10	12	16	20	25
[2] Vérin de conception	6	–	2x M3x14 2x ZBH-5	2x M3x14 2x ZBH-5	–	–	–	–
	8	–	–	2x M3x18 2x ZBH-5	–	–	–	–
	10	–	–	–	2x M4x22 2x ZBH-7	2x M4x22 2x ZBH-7	–	–
	12	–	–	–	–	2x M4x27 2x ZBH-7	–	–
	16	–	–	–	–	–	2x M5x30 2x ZBV-12-9	–
	20	–	–	–	–	–	–	2x M6x40 2x ZBH-12


Note

Les éléments de fixation ne sont pas fournis avec le mini-chariot.

Désignations

001	Baureihe	
DGST	Schlittenantrieb	

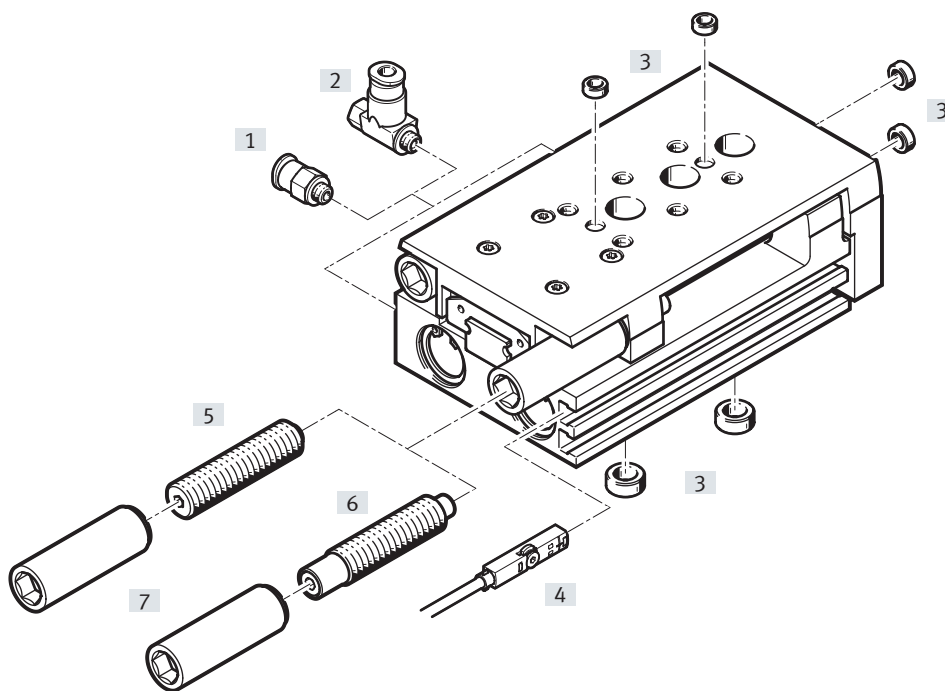
002	Baugröße	
6	6	
8	8	
10	10	
12	12	
16	16	
20	20	
25	25	

003	Hub	
10	10	
20	20	
30	30	
40	40	
50	50	
80	80	
100	100	
125	125	
150	150	
200	200	

004	Dämpfung	
P	Elastische Dämpfungsringe/-platten beidseitig	
Y12	Stoßdämpfer selbsteinstellend, linear beidseitig, extern	
E1	Elastomerdämpfung, beidseitig, Hub nicht einstellbar	

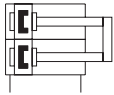
005	Positionserkennung	
A	Für Näherungsschalter	

Périphérie

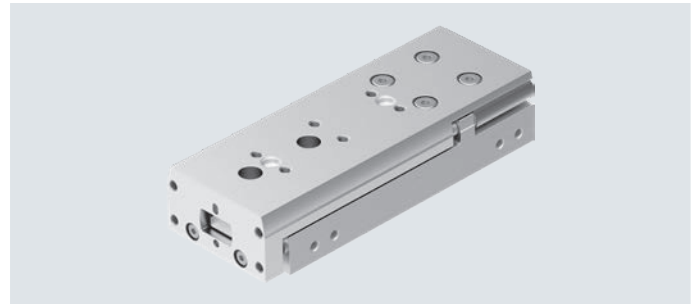


Accessoires	Description	→ Page/Internet
[1] Raccord enfichable QSM	pour le raccordement de tuyaux pneumatiques à diamètre extérieur calibré	43
[2] Limiteur de débit unidirectionnel GRLA	Pour la régulation de vitesse	43
[3] Douille de centrage ZBH	<ul style="list-style-type: none"> • Pour le centrage de la charge et des équipements • (les douilles de centrage ne sont pas fournies avec le mini-chariot) 	43
[4] Capteur de proximité SMT-10/-8	Pour la détection de position. Intégrable dans la rainure de capteur, ne fait donc pas saillie.	44
Transmetteur de position SMAT-8M, SDAT	<ul style="list-style-type: none"> • Retour de position analogique possible • Sortie analogique au choix : 0 ... 10 V, 0 ... 20 mA 	45
[5] Amortissement P	Amortissement élastique des deux côtés, fixe, avec réglage de fin de course	43
[6] Amortissement Y12	Amortisseur hydraulique des deux côtés, auto-ajusté, avec réglage de fin de course	43
[7] Douille filetée	<ul style="list-style-type: none"> • Pour la fixation des organes d'amortissement • Fournie avec l'amortissement [5]/[6] 	43

Fiche de données techniques



- \varnothing - Taille
6 ... 25
- | - Courses
10 ... 200 mm



Caractéristiques techniques générales

Taille	6	8	10	12	16	20	25
Conception	Double piston, tige de piston, chariot, étrier						
Guidage	Guidage à recirculation de billes					Cage à billes en trois parties	
Fonctionnement	Double effet						
Type de fixation	Par trou traversant Avec taraudage						
Raccord pneumatique	M3	M5					G1/8
Course ¹⁾ [mm]	10 ... 50	10 ... 80	10 ... 100	10 ... 100	10 ... 150	10 ... 200	10 ... 200
Amortissement							
DGST-...-E1	Amortissement élastique des deux côtés, sans réglage de fin de course						
DGST-...-P	Amortissement élastique des deux côtés, fixe, avec réglage de fin de course						
DGST-...-Y12	Amortisseur hydraulique des deux côtés, auto-ajusté, avec réglage de fin de course (disponible à partir d'une course de 30 mm)						
Longueur d'amortissement max.							
DGST-...-E1 ²⁾ [mm]	0,25/0,9	0,5/1,5	0,6/1,6	0,5/1,1	0,6/0,8	0,5/1	0,5/1,2
DGST-...-P [mm]	0,9	1,8	1,8	2	1,8	2	2
DGST-...-Y12 [mm]	4	4	4	5	5	8	10
Détection de position	Pour capteurs de proximité						
Position de montage	Indifférente						
Vitesse max.							
DGST-...-E1 [m/s]	0,5						
DGST-...-P [m/s]	0,5	0,8					
DGST-...-Y12 [m/s]	0,5						
Répétabilité							
DGST-...-E1 [mm]	≤ 0,3						
DGST-...-P [mm]	≤ 0,3						
DGST-...-Y12 [mm]	≤ 0,02						

1) Dans le cas de la variante DGST-...-E1, la course réelle est un peu plus grande → page 18
 2) Fin de course avant/fin de course arrière

Conditions de service et d'environnement

Taille	6	8	10	12	16	20	25
Fluide de service	Air comprimé ISO 8573-1:2010 [7:4:4]						
Note relative au fluide de service	Fonctionnement lubrifié possible (requis pour d'autres opérations)						
Pression de service ¹⁾ [MPa]	0,15 ... 0,8		0,1 ... 0,8				
[bar]	1,5 ... 8		1 ... 8				
Température ambiante [°C]	-10 ... +60						
Résistance à la corrosion CRC ²⁾	1						

1) Pour les tailles 6/8/10/12, la pression de service min. peut augmenter légèrement après un temps de repos de > 24 h.
 2) Classe de protection anticorrosion CRC 1 selon la norme Festo FN 940070
 Faible résistance à la corrosion. Utilisation en intérieur sec ou transport et protection. S'applique également aux pièces derrière les capots, dans des zones intérieures non visibles, ou à des pièces couvertes dans l'application (par exemple un axe d'entraînement).

Fiche de données techniques

Forces et énergie d'impact							
Taille	6	8	10	12	16	20	25
Poussée théorique sous 6 bar, avance [N]	34	60	94	136	241	377	589
Poussée théorique sous 6 bar, recul [N]	25	45	79	102	207	317	495
Énergie d'impact en fin de course							
DGST-...-E1 [Nm]	0,005	0,03	0,05	0,07	0,15	0,2	0,3
DGST-...-P [Nm]	0,018	0,05	0,08	0,12	0,25	0,35	0,45
DGST-...-Y12 par course [Nm]	0,09	0,18	0,28	0,48	0,85	1,9	3,6
Fréquence opérationnelle max.							
DGST-...-Y12 [Cycles/min]	50	80	80	80	70	50	50

Les indications suivantes s'appliquent à l'amortissement DGST-...-E1/-P :

Vitesse d'impact admissible :

$$v = \sqrt{\frac{2 \cdot E}{m_1 + m_2}}$$

Masse admissible max. :

$$m_2 = \frac{2 \cdot E}{v^2} - m_1$$

- V Vitesse d'impact admissible
 E Énergie d'impact maximale
 m_1 Masse déplacée (actionneur)
 m_2 Charge utile déplacée

**Note**

Ces indications représentent les valeurs maximum pouvant être atteintes. Il faut donc respecter l'énergie d'impact maximale admise.

Les indications suivantes s'appliquent à l'amortissement DGST-...-Y12 :

Vitesse d'impact admissible :

$$v = \sqrt{\frac{2 \cdot (E - (F + (m_1 + m_2) \cdot g \cdot \sin(\alpha)) \cdot s)}{m_1 + m_2}}$$

Masse admissible max. :

$$m_2 = \frac{E - F \cdot s}{\frac{1}{2} \cdot v^2 + g \cdot s \cdot \sin(\alpha)} - m_1$$

- V Vitesse d'impact admissible
 E Énergie d'impact cinétique
 F Force du vérin moins force de frottement
 m_1 Masse déplacée (actionneur)
 m_2 Charge utile déplacée
 g Accélération de la pesanteur
 s Course d'amortisseur
 a Angle d'impact
 v Vitesse d'impact

**Note**

Ces indications représentent les valeurs maximum pouvant être atteintes. Il faut donc respecter l'énergie d'impact maximale admise.

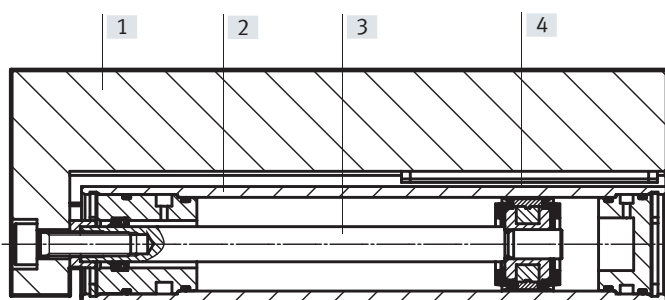
Fiche de données techniques

Poids [g]								
Taille	Course [mm]	6	8	10	12	16	20	25
Poids du produit sans élément amortisseur								
	10	90	129	247	391	454	978	1463
	20	107	154	254	456	526	970	1528
	30	124	176	292	501	510	994	1547
	40	140	200	324	563	629	1055	1743
	50	172	236	359	611	690	1196	1816
	80	–	310	496	776	930	1618	2452
	100	–	–	561	988	1060	1962	2868
	125	–	–	–	–	1294	2346	3507
	150	–	–	–	–	1402	2686	3927
	200	–	–	–	–	–	3275	4803
Masse déplacée sans élément amortisseur								
	10	49	69	124	195	235	440	714
	20	57	80	134	238	278	456	762
	30	65	92	146	242	277	455	762
	40	73	103	165	284	324	498	877
	50	88	122	177	290	342	549	897
	80	–	155	240	360	462	759	1217
	100	–	–	269	465	515	890	1388
	125	–	–	–	–	637	1068	1703
	150	–	–	–	–	660	1221	1877
	200	–	–	–	–	–	1460	2282
Organes d'amortissement (1 amortisseur et 1 douille fileté)¹⁾								
DGST-...-P		5	8,4	11,7	23	41	72,5	136,5
DGST-...-Y12		3,9	7,8	10,2	16	33	57	105

1) Pour une masse en mouvement, ajouter x1 ; pour une masse totale, ajouter x2.

Matériaux

Coupe fonctionnelle

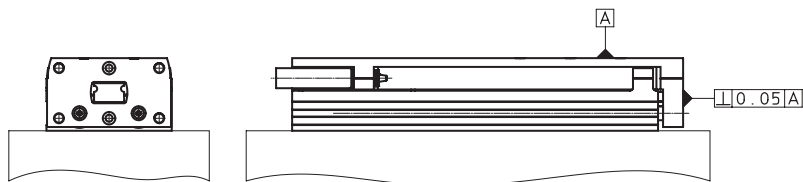


Mini-chariot		
[1]	Chariot	Alliage d'aluminium corroyé, anodisé
[2]	Corps	Alliage d'aluminium corroyé, anodisé
[3]	Tige de piston	Acier inoxydable fortement allié
[4]	Guidage	Acier inoxydable fortement allié, POM, TPE
–	Joints	HNBR
	Note relative aux matériaux	Sans cuivre ni PTFE
		Conformes RoHS

Fiche de données techniques

Perpendicularité

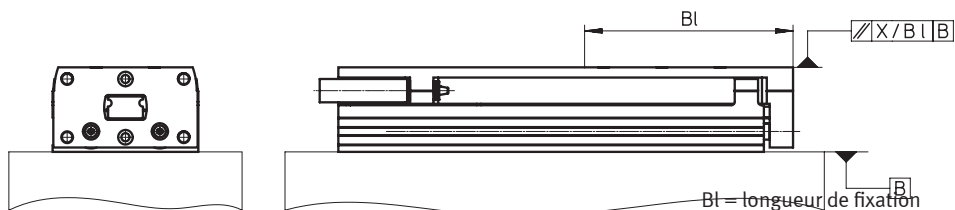
Par perpendicularité, on entend la précision entre la surface du chariot et la plaque étrier.



Taille	6	8	10	12	16	20	25
	≤ 0,05						

Parallélisme

Par parallélisme, on entend la précision entre la surface de fixation et la surface du chariot dans le sens longitudinal.

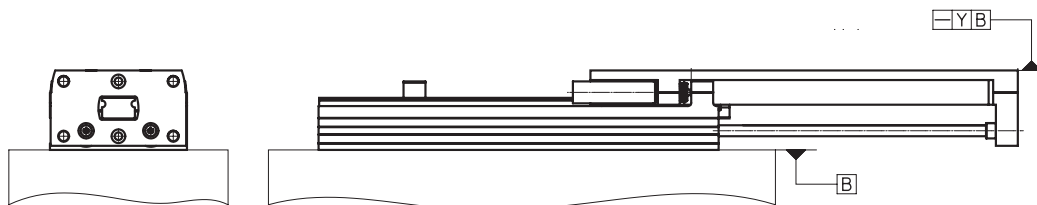


Taille	6	8	10	12	16	20	25
Course [mm]							
10	0,09 2/43 ¹⁾	0,09/45	0,09 3/54	0,08 6/55	0,08 9/61	0,08 1/80	0,08 8/90
20	0,08 2/43	0,08 1/45	0,09/54	0,08/55	0,08 5/61	0,08 1/80	0,08 8/90
30	0,07 9/43	0,07 8/45	0,08 4/54	0,07 6/55	0,08 1/61	0,08 1/80	0,08 2/90
40	0,11 4/65	0,11 8/70	0,08 5/54	0,07 5/55	0,08 3/61	0,07 5/80	0,07 6/90
50	0,09 6/65	0,10 3/70	0,11 3/76	0,10 1/77	0,10 9/85	0,06 5/80	0,07/90
80	–	0,09 5/70	0,09 1/76	0,09 5/77	0,08 4/85	0,07 4/130	0,07 4/130
100	–	–	0,09 1/76	0,07 2/77	0,09 8/101	0,06 2/130	0,06 1/130
125	–	–	–	–	0,08 1/101	0,06 3/160	0,06 3/160
150	–	–	–	–	0,07 9/101	0,05 5/160	0,05 5/160
200	–	–	–	–	–	0,04 4/160	0,04 4/160

1) Parallélisme / longueur de fixation

Linéarité

Par linéarité, on entend la précision entre la surface de fixation et la surface du chariot en fonction de la course.



Taille	6	8	10	12	16	20	25
Course [mm]							
10	0,013	0,012	0,011	0,011	0,01	0,009	0,009
20	0,021	0,02	0,018	0,016	0,016	0,014	0,014
30	0,025	0,024	0,023	0,021	0,021	0,02	0,018
40	0,029	0,028	0,026	0,025	0,025	0,022	0,021
50	0,031	0,029	0,029	0,027	0,026	0,024	0,023
80	–	0,034	0,032	0,032	0,03	0,02	0,027
100	–	–	0,035	0,032	0,032	0,027	0,027
125	–	–	–	–	0,033	0,028	0,028
150	–	–	–	–	0,035	0,03	0,03
200	–	–	–	–	–	0,032	0,032

Les valeurs s'appliquent à l'état hors pression. Pour les variantes DGTS-...-P et DGST-...-Y12, en cas d'application d'une pression, un mouvement oscillatoire peut se produire.

Fiche de données techniques

Fin de course réglable

Réglage de précision de la course avant et arrière

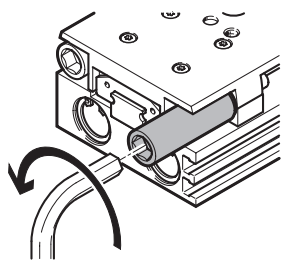
La réduction de course souhaitée peut être réglée exactement à l'aide des organes d'amortissement.

Avantages :

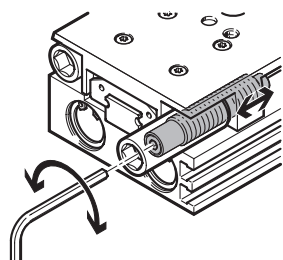
- Aucun réajustement n'est nécessaire, la position est conservée à 100 % en cas de blocage et de mise sous charge
- Réduction de course possible jusqu'à la course standard immédiatement inférieure
- Réglage facile et rapide avec deux outils

Étape 1 :

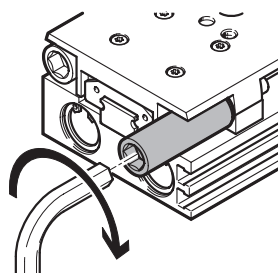
Visser l'organe d'amortissement et la douille à l'aide d'une clé hexagonale dans le support jusqu'en butée

**Étape 2 :**

Régler la fin de course exacte avec une plus petite clé hexagonale

**Étape 3 :**

Fixer l'organe d'amortissement en serrant la douille

**Réglage de fin de course**

Dimensions, voir :

Pour DGST-...-P : → page 36

Pour DGST-...-Y12: → page 38

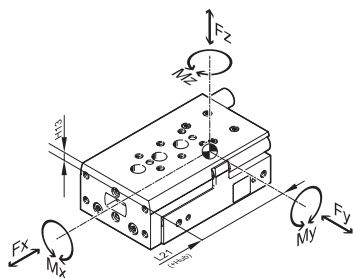
**Note**

Régler et bloquer l'amortisseur sous air comprimé.

Fiche de données techniques

Valeurs caractéristiques de charge dynamique

Les couples indiqués se rapportent au centre du guidage. Ces valeurs ne doivent pas être dépassées en fonctionnement dynamique. Surveillez pour cela le processus d'amortissement.

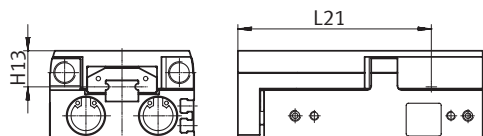


Si plusieurs des forces et couples mentionnés ci-dessous agissent simultanément sur l'actionneur, respectez les charges maximales indiquées et appliquez l'équation suivante :

$$f_v = \frac{|F_{y1}|}{F_{y2}} + \frac{|F_{z1}|}{F_{z2}} + \frac{|M_{x1}|}{M_{x2}} + \frac{|M_{y1}|}{M_{y2}} + \frac{|M_{z1}|}{M_{z2}} \leq 1$$

f_v = Facteur de comparaison de charge
 F_1 = valeur dynamique
 F_2 = valeur maximale

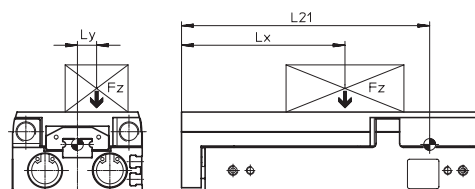
Position du centre du guidage



Exemple de calcul

Soit :

Il faut trouver :



- Mini-chariot = DGST-10
- Course = 80 mm
- Bras de levier L_x = 50 mm
- Bras de levier L_y = 30 mm
- Masse F_z = 0,8 kg
- Accélération a = 0 m/s²

- F_y, F_z, M_x, M_y, M_z et
- Indication de fonctionnement sous charge combinée

Solution :

$L_{21} = 110,2$ mm d'après le tableau

$F_y = 0$ N

$F_z = m \times g$
 $= 0,8 \text{ kg} \times 9,81 \text{ m/s}^2 = 7,848$ N

$M_x = m \times g \times L_y$
 $= 0,8 \text{ kg} \times 9,81 \text{ m/s}^2 \times 30 \text{ mm} = 0,236$ Nm

$M_y = m \times g \times [(L_{21} + \text{course}) - L_x]$
 $= 0,8 \text{ kg} \times 9,81 \text{ m/s}^2 \times [(110,2 \text{ mm} + 80 \text{ mm}) - 50 \text{ mm}] = 1,1$ Nm

$M_z = 0$ Nm

Charge combinée :

$$f_v = \frac{|F_{y1}|}{F_{y2}} + \frac{|F_{z1}|}{F_{z2}} + \frac{|M_{x1}|}{M_{x2}} + \frac{|M_{y1}|}{M_{y2}} + \frac{|M_{z1}|}{M_{z2}} \leq 1$$

$$= 0 + \frac{7,848 \text{ N}}{520 \text{ N}} + \frac{0,236 \text{ Nm}}{6 \text{ Nm}} + \frac{1,1 \text{ Nm}}{5 \text{ Nm}} + 0 = 0,274 \leq 1$$

Forces et couples admissibles				Caractéristiques géométriques		
Taille	Course [mm]	$F_{y_{max}}, F_{z_{max}}$ [N]	$M_{x_{max}}$ [Nm]	$M_{y_{max}}, M_{z_{max}}$ [Nm]	H13 [mm]	L21 [mm]
6						
	10	200	1,1	0,7	9,35	31
	20	220	1,1	1		39,5
	30	240	1,1	1,2		51
	40	260	1,2	1,2		59,5
	50	280	1,4	1,2		73,5
8						
	10	250	2	2	10,75	31
	20	275	2	2		39,5
	30	300	2,8	2		51
	40	325	3	2,5		59,5
	50	350	3,2	3		73,5
	80	375	3,2	3		103,5

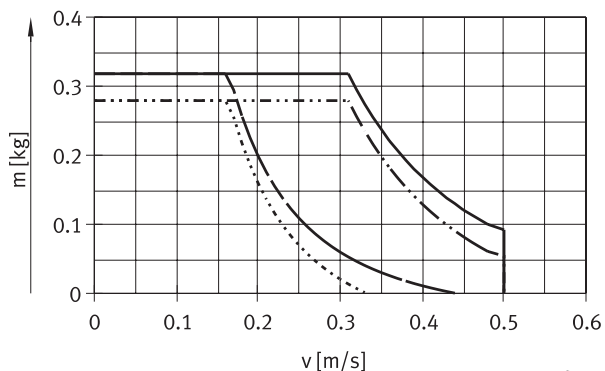
Fiche de données techniques

Forces et couples admissibles					Caractéristiques géométriques	
Taille	Course [mm]	$F_{y_{max}}, F_{z_{max}}$ [N]	$M_{x_{max}}$ [Nm]	$M_{y_{max}}, M_{z_{max}}$ [Nm]	H13 [mm]	L21 [mm]
10						
	10	470	3	3	12,25	45,7
	20	480	3	3		45,7
	30	490	3,5	3		58,5
	40	500	4	4,5		65,7
	50	510	5	4,5		78,5
	80	520	6	5		110,2
	100	530	6	6		130,2
12						
	10	500	4,2	4,2	14,5	43
	20	520	4,2	4,2		53
	30	540	4,2	4,2		63
	40	560	5,8	5,8		73
	50	580	7	5,8		83
	80	600	8,9	6,5		113
	100	620	10	6,8		139
16						
	10	820	11,3	7	16,5	48,5
	20	840	11,3	7		55,5
	30	860	11,3	7,5		59,5
	40	880	11,3	8		71,5
	50	900	11,3	8		88,5
	80	920	12	10		119
	100	940	12	10		139
	125	960	14	15		171,5
	150	960	14	16	196,5	
20						
	10	1600	16	18	16	70
	20	1270	13	14		70
	30	1110	11	12		71
	40	930	10	11		82
	50	1080	9	10		93,6
	80	1030	14	11		131,4
	100	1160	18	11		160,3
	125	1380	20	17		192,6
	150	1300	20	17		222,8
	200	1170	20	17	279,6	
25						
	10	1840	19	21	21	69,2
	20	1460	16	16		69,2
	30	1280	14	14		78,2
	40	1310	13	12		88,2
	50	1080	12	11		98,2
	80	1030	14	11		133,4
	100	1160	18	11		162,8
	125	1380	20	17		194,6
	150	1300	20	17		224,8
	200	1170	20	17	281,6	

Fiche de données techniques

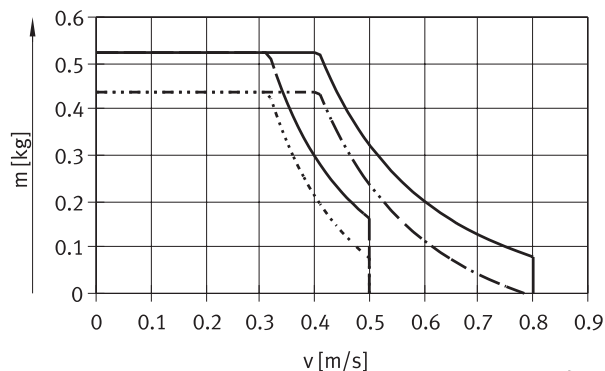
Charge utile m en fonction de la vitesse d'impact v et de l'amortissement $P/E1$

DGST-6



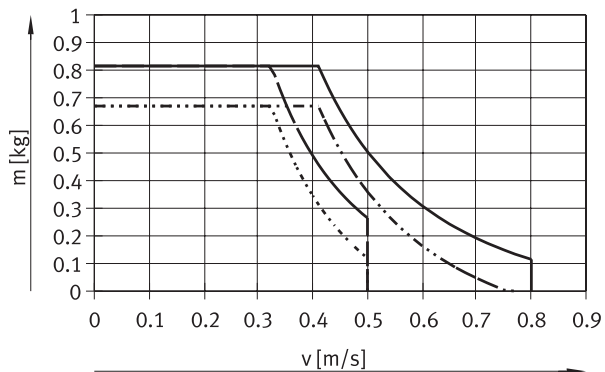
- DGST-6-10-P
- DGST-6-50-P
- - - DGST-6-10-E1
- · - · DGST-6-50-E1

DGST-8



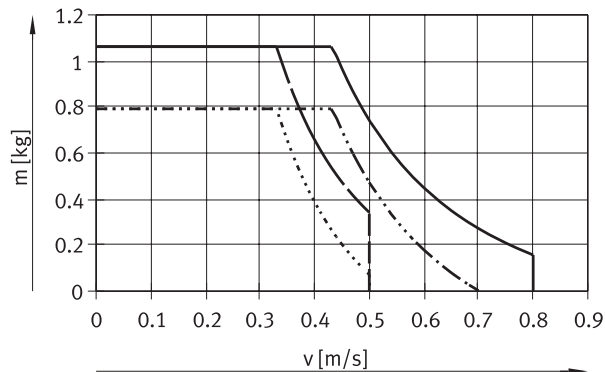
- DGST-8-10-P
- DGST-8-80-P
- - - DGST-8-10-E1
- · - · DGST-8-80-E1

DGST-10



- DGST-10-10-P
- DGST-10-100-P
- - - DGST-10-10-E1
- · - · DGST-10-100-E1

DGST-12

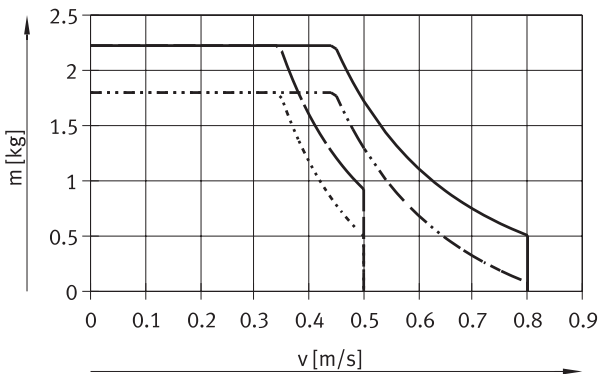


- DGST-12-10-P
- DGST-12-100-P
- - - DGST-12-10-E1
- · - · DGST-12-100-E1

Fiche de données techniques

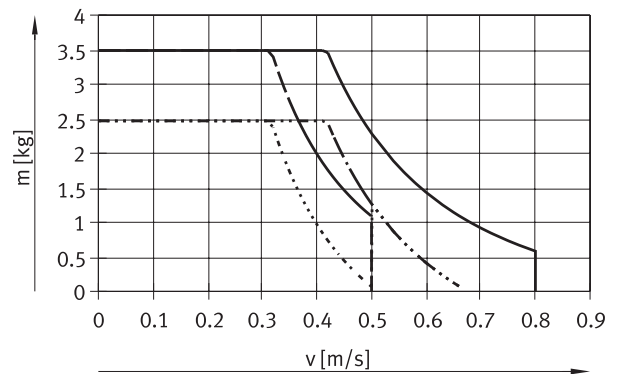
Charge utile m en fonction de la vitesse d'impact v et de l'amortissement P/E1

DGST-16



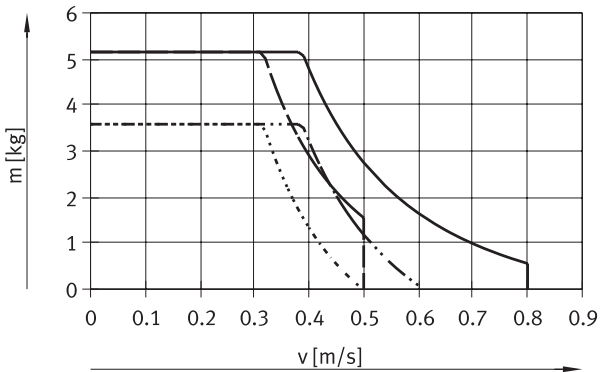
- DGST-16-10-P
- DGST-16-150-P
- - - DGST-16-10-E1
- · - · DGST-16-150-E1

DGST-20



- DGST-20-10-P
- DGST-20-200-P
- - - DGST-20-10-E1
- · - · DGST-20-200-E1

DGST-25

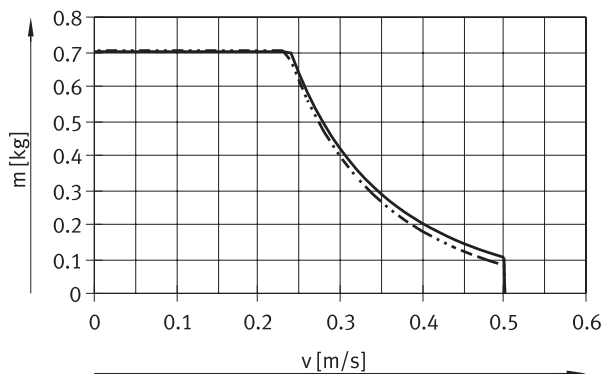


- DGST-25-10-P
- DGST-25-200-P
- - - DGST-25-10-E1
- · - · DGST-25-200-E1

Fiche de données techniques

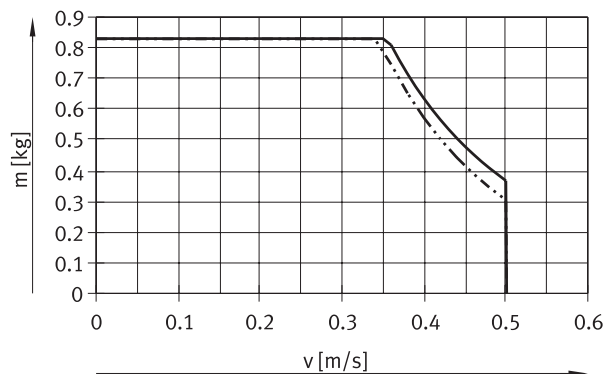
Charge utile m en fonction de la vitesse d'impact v et de l'amortissement Y12

DGST-6



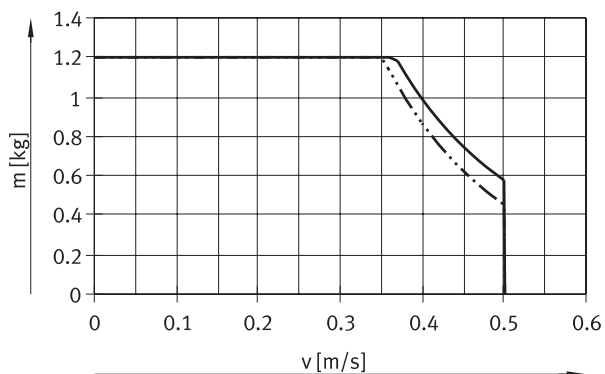
- DGST-6-30-Y12
- DGST-6-50-Y12

DGST-8



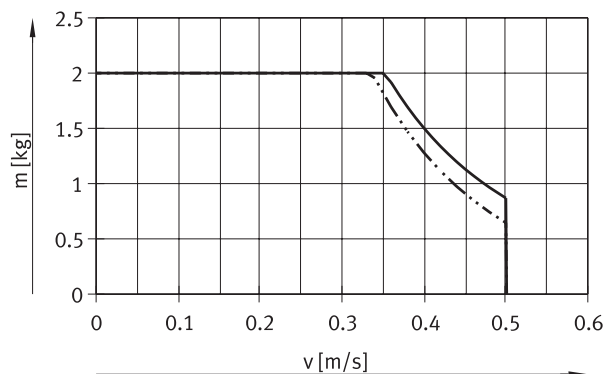
- DGST-8-30-Y12
- DGST-8-80-Y12

DGST-10



- DGST-10-30-Y12
- DGST-10-100-Y12

DGST-12

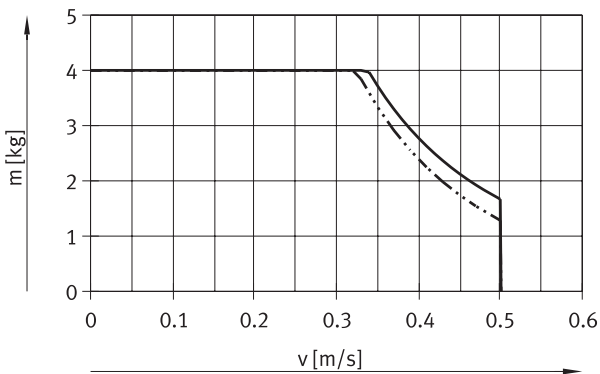


- DGST-12-30-Y12
- DGST-12-100-Y12

Fiche de données techniques

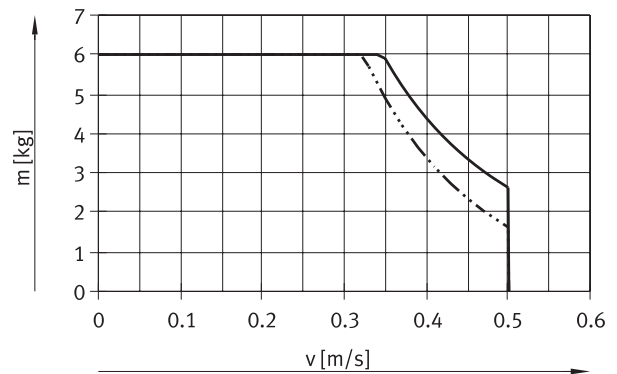
Charge utile m en fonction de la vitesse d'impact v et de l'amortissement Y12

DGST-16



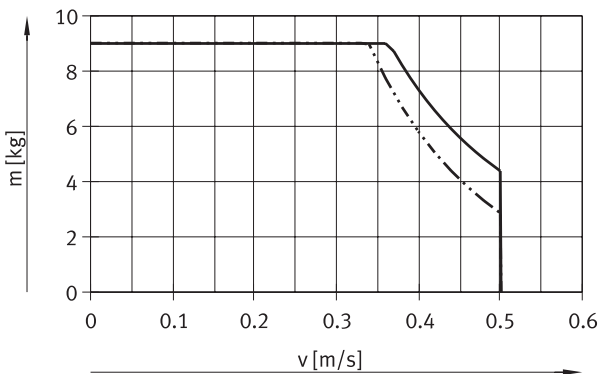
- DGST-16-30-Y12
- - - - - DGST-16-150-Y12

DGST-20



- DGST-20-30-Y12
- - - - - DGST-20-200-Y12

DGST-25

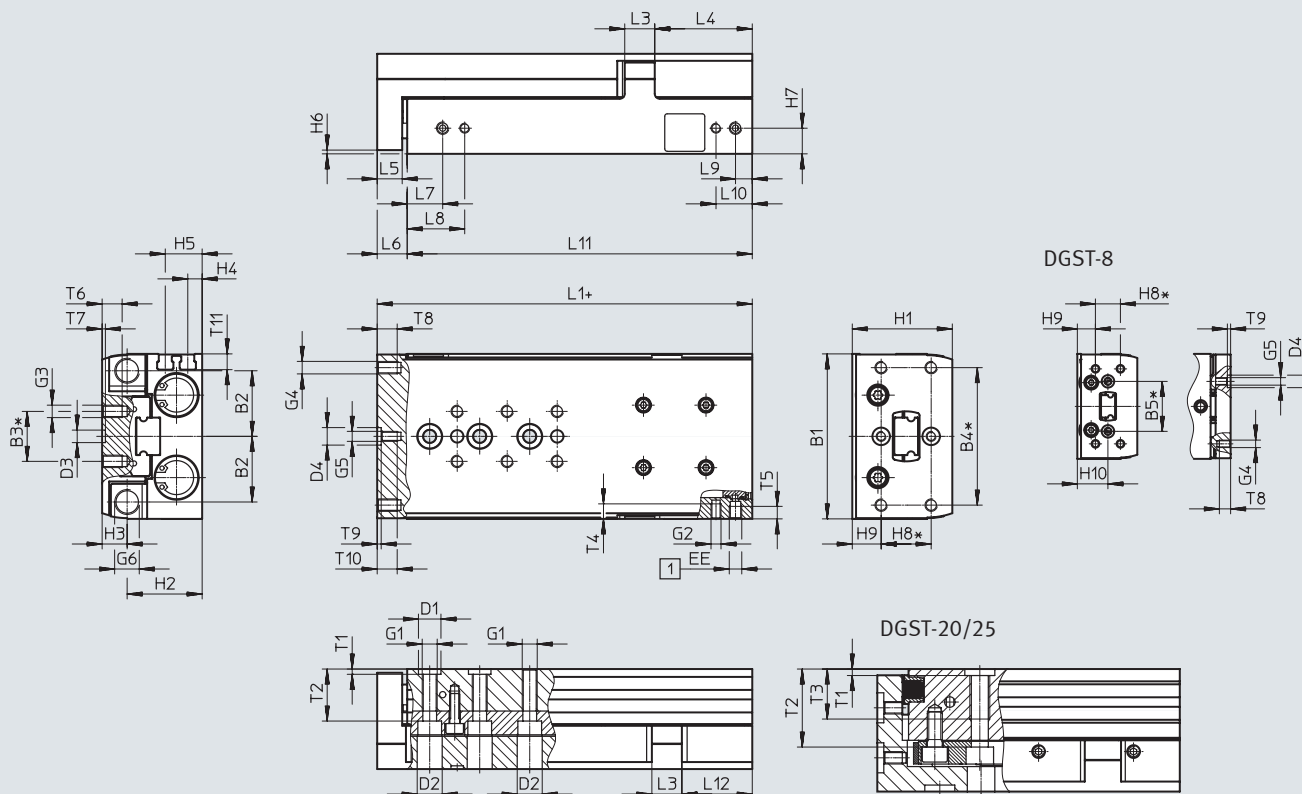


- DGST-25-30-Y12
- - - - - DGST-25-200-Y12

Fiche de données techniques

Dimensions

Téléchargement des données CAO → www.festo.com



Course réelle pour la variante DGST-...-E1 =
course + course multiple sans amortissement + course d'amortissement
(Valeurs → Page 19)

- [1] = raccord pour air comprimé
- + = ajouter la course
- * = ±0,02 mm pour le centrage
- = = ±0,1 mm pour le filetage

Taille	B1	B2	B3	B4	B5	D1	D2	D3	D4	EE	G1	G2	G3	G4
			±0,1	±0,1		∅ H7	∅	∅ H7	∅					
6	35	14,4	10	30	–	5	6	5	2 ^{H8}	M3	M4	M3	M3	M3
8	42	17	10	30	20	5	6	5	5 ^{H7}	M5	M4	M3	M3	M3
10	50	20,8	20	40	–	7	8	5	5 ^{H7}	M5	M5	M4	M4	M4
12	60	24,5	20	40	–	7	8	5	7 ^{H7}	M5	M5	M4	M4	M4
16	66	26,3	20	55	–	9	10	5	7 ^{H7}	M5	M6	M4	M5	M5
20	85	34,5	40	70	–	12	11	12	12 ^{H7}	G1/8	M8	M5	M5	M5
25	104	42	40	80	–	12	11	12	12 ^{H7}	G1/8	M8	M6	M6	M6

Taille	G5	G6	H1	H2	H3	H4	H5	H6	H7	H8	H9	H10	L3	L4
6	–	M4x0,5	20	14,5	5,5	2,5	7	1,5	4,5	10	5	–	5	22
8	M3	M5x0,5	24	17,7	6,3	3,1	8,1	1,5	5,6	10	7,3	12,3	6	30,5
10	M3	M6x0,5	29	21	8	4	10	1,5	7	20	5	–	8	31
12	M4	M8x1	36	26,5	9,5	5,9	11,9	1,5	8,9	20	9,5	–	10	36
16	M4	M10x1	40	30	10	5,8	14,8	1,5	10,3	20	11,6	–	12	39
20	M5	M12x1	49	36,5	12,5	8,7	17,7	2,5	13,2	20	15,5	–	14,5	51
25	M6	M14x1	60	44,5	15,5	11	21	2,5	16	40	10	–	17,5	65

Fiche de données techniques

Taille	L5	L6 ¹⁾	L7	L8 ²⁾	L9	L10 ²⁾	T1	T2	T3 ³⁾ max.	T4 ³⁾ max.	T5 ³⁾ max.
6	6	8	8,5	15,4	5,8	12,7	1,3 ^{+0,1}	8,9	–	4	4
8	6	8	8,5	16,5	5,5	13,5	1,3 ^{+0,1}	11,5	–	5	4,5
10	8	10	8,9	17,9	6,6	15,6	1,6 ^{+0,1}	14,5	–	6,2	5
12	8	10	10,7	19,5	7	15,8	1,6 ^{+0,1}	19,8	–	7	5,5
16	10	12	14,2	23	6,7	15,5	2,1 ^{+0,1}	20,8	–	6	5
20	10	12,5	16,5	30,5	8	22	2,6 ^{+0,3}	31,2	20	8	8,5
25	12	14,5	16,5	31,5	10,5	25,5	2,6 ^{+0,3}	37,2	20	9,5	8

Taille	T7	T8 ³⁾ max.	T9	T10 ³⁾ max.	T11	Course multiple sans amortissement pour la variante DGST....-E1		Course d'amortissement max. aux fins de course pour la variante DGST....-E1	
						min.	max.	À l'avant	À l'arrière
6	1,3 ^{+0,1}	4,5	–	–	4,6	0,65	1,3	0,25	0,9
8	1,3 ^{+0,1}	4,5	1,3 ^{+0,1}	–	5	0	0,7	0,5	1,6
10	1,3 ^{+0,1}	6,5	1,3 ^{+0,1}	6,5	5,9	0	0,7	0,6	1,6
12	1,3 ^{+0,1}	6,5	1,6 ^{+0,1}	8	7	0,4	1,1	0,5	1,1
16	1,3 ^{+0,1}	8	1,6 ^{+0,1}	8	6,3	0,65	1,4	0,6	0,65
20	2,6 ^{+0,3}	8	2,6 ^{+0,3}	10	9,1	0,4	1,1	0,5	1
25	2,6 ^{+0,3}	10	2,6 ^{+0,3}	13	8,8	0,5	1,2	0,5	1,2

Course [mm]	10	20	30	40	50	80	100	125	150	200
Taille										
	L1¹⁾									
6	48	58	68	78	95	–	–	–	–	–
8	51	61	71	81	95	126	–	–	–	–
10	66	68	78	88	98	136	156	–	–	–
12	66	76	86	96	106	136	169,5	–	–	–
16	73	80	87	97	112	150	170	210	235	–
20	97	97	97	107	121	166	204,5	244	279	343
25	102	102	108	118	128	168	207	246	281	345
	L11									
6	40	50	60	70	87	–	–	–	–	–
8	43	53	63	73	87	118	–	–	–	–
10	56	58	68	78	88	126	146	–	–	–
12	56	66	76	86	96	126	159,5	–	–	–
16	61	68	75	85	100	138	158	198	223	–
20	84,5	84,5	84,5	94,5	108,5	153,5	192	231,5	266,5	330,5
25	87,5	87,5	93,5	103,5	113,5	153,5	192,5	231,5	266,5	330,5
	L12									
6	16	16	16	16	22	–	–	–	–	–
8	15,7	15,7	15,7	15,7	19,7	20,7	–	–	–	–
10	24,6	16,6	16,6	16,6	16,6	24,6	24,6	–	–	–
12	20,6	20,6	20,6	20,6	20,6	20,6	34,1	–	–	–
16	21,2	18,2	15,2	15,2	20,2	28,2	28,2	39	39	–
20	39,5	29,5	19,5	19,5	23,5	38,5	51	51	51	51
25	36,5	26,5	22,5	22,5	22,5	32,5	51,5	65	65	65
	T6 (max.)³⁾									
6	4	4	4	4	4	–	–	–	–	–
8	5,5	5,5	5,5	5,5	5,5	5,5	–	–	–	–
10	4,5	4,5	4,5	4,5	4,5	7,5	7,5	–	–	–
12	5,2	5,2	5,2	5,2	5,2	8	8	–	–	–
16	7,2	7,2	7,2	7,2	7,2	8	8	8	8	–
20	8	8	8	8	8	8	8	8	8	8
25	11	11	11	11	11	11	11	11	11	11

1) Pour une pression de service de 6 bar

2) Non disponible pour les tailles 6 et 8 avec une course de 10mm. Pour la taille 16 avec une course de 80... 150 mm, la dimension est égale à 14,5 mm

3) Profondeur de vissage max.

Fiche de données techniques

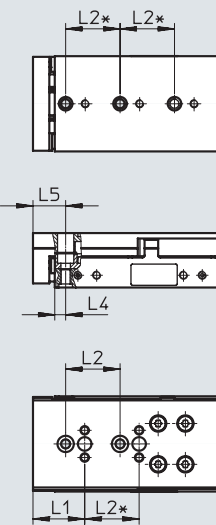
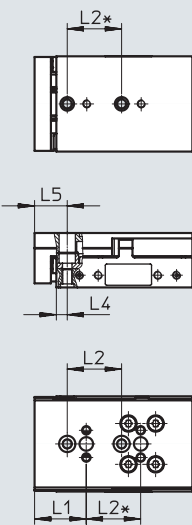
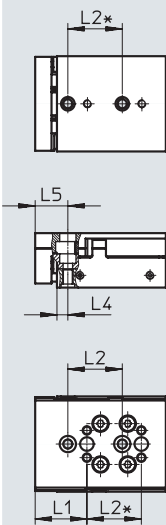
Configuration du filetage de fixation et des trous de centrage

Téléchargement des données CAO → www.festo.com

DGST-6-10

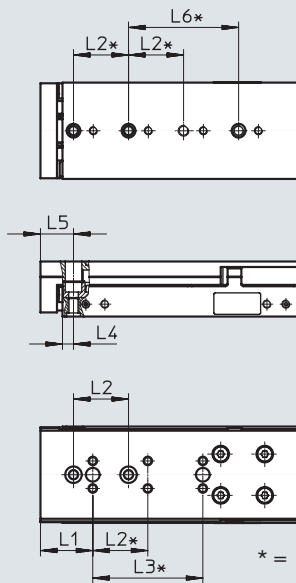
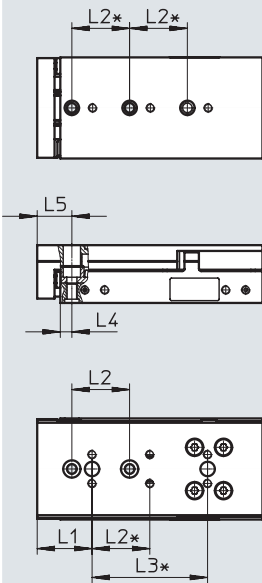
DGST-6-20

DGST-6-30



DGST-6-40

DGST-6-50



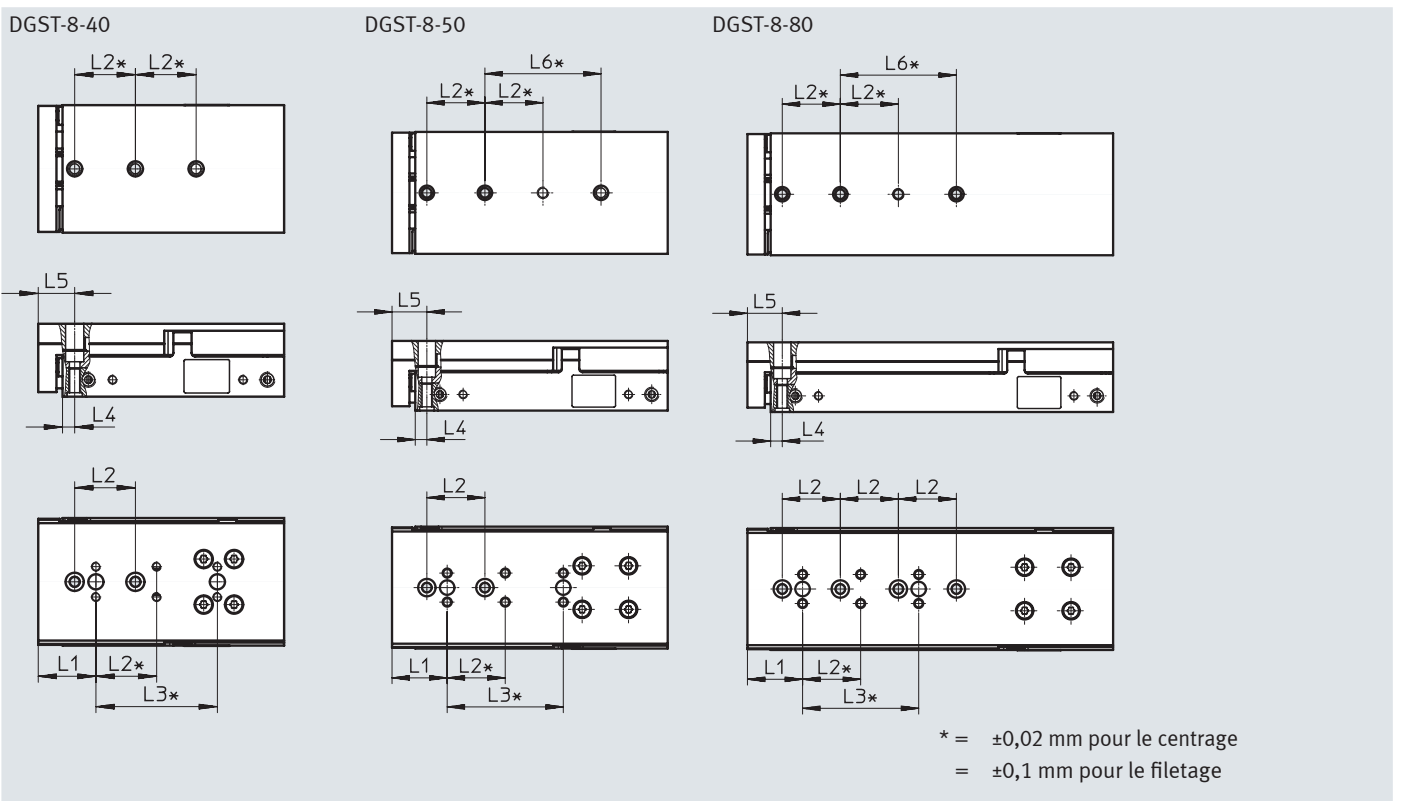
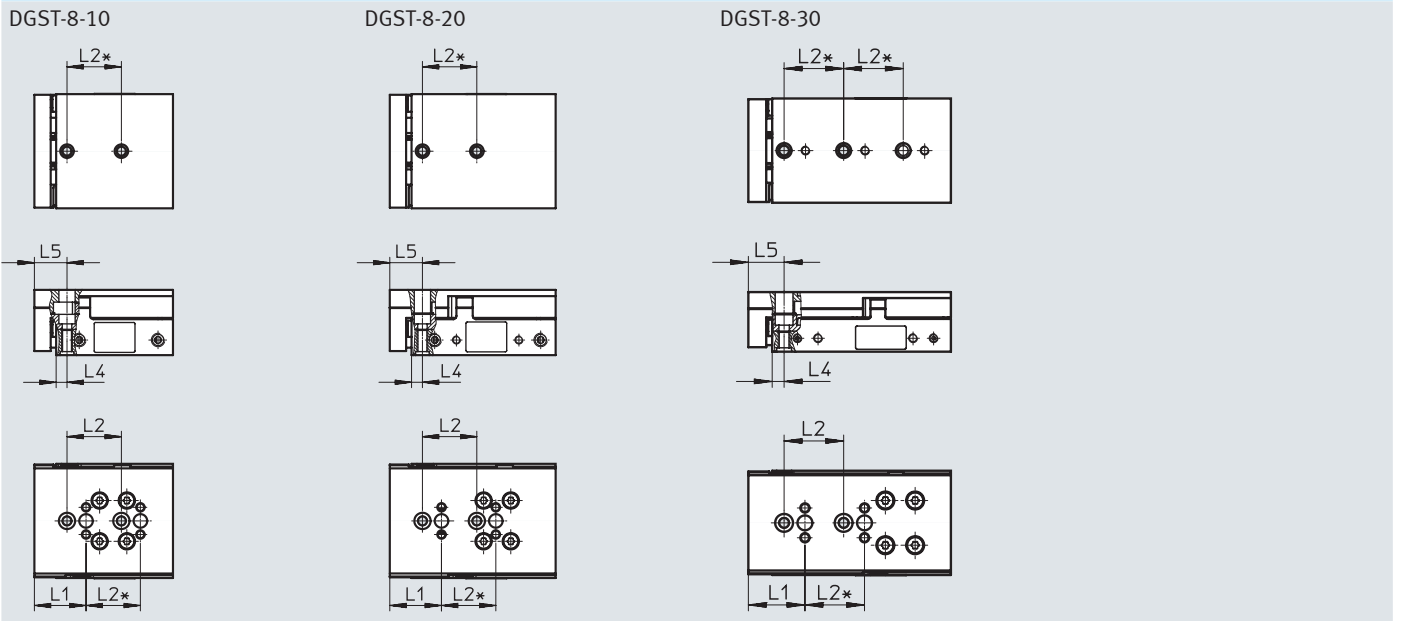
* = ±0,02 mm pour le centrage
 = ±0,1 mm pour le filetage

Taille	Course [mm]	L1	L2	L3	L4	L5	L6
6	10	19	20	-	4	12	-
	20			-			-
	30			-			-
	40			40			-
	50			40			40

Fiche de données techniques

Configuration du filetage de fixation et des trous de centrage

Téléchargement des données CAO → www.festo.com



Taille	Course [mm]	L1	L2	L3	L4	L5	L6
8	10	19	20	–	4	12	–
	20			–			–
	30			–			–
	40			40			–
	50			40			40
	80			40			40

Fiche de données techniques

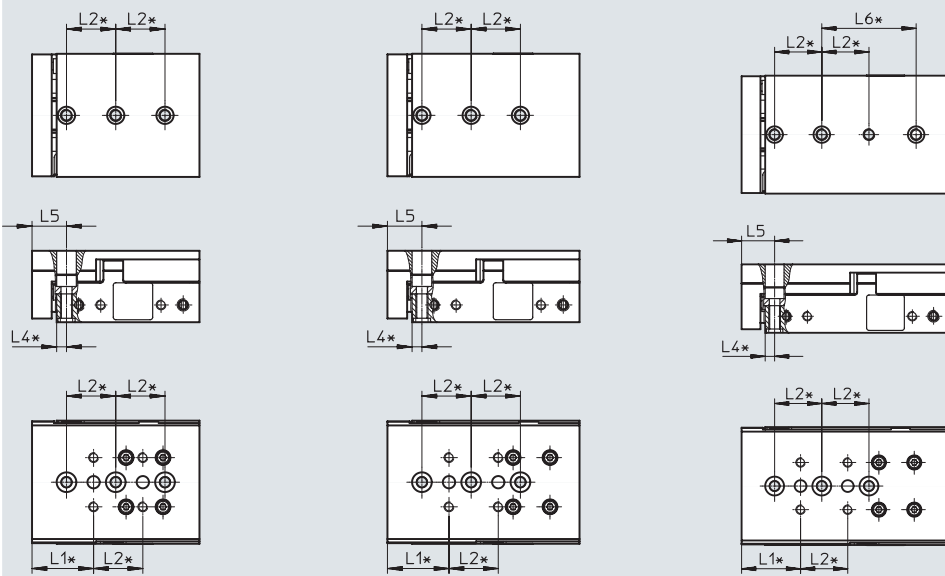
Configuration du filetage de fixation et des trous de centrage

Téléchargement des données CAO → www.festo.com

DGST-10-10/20

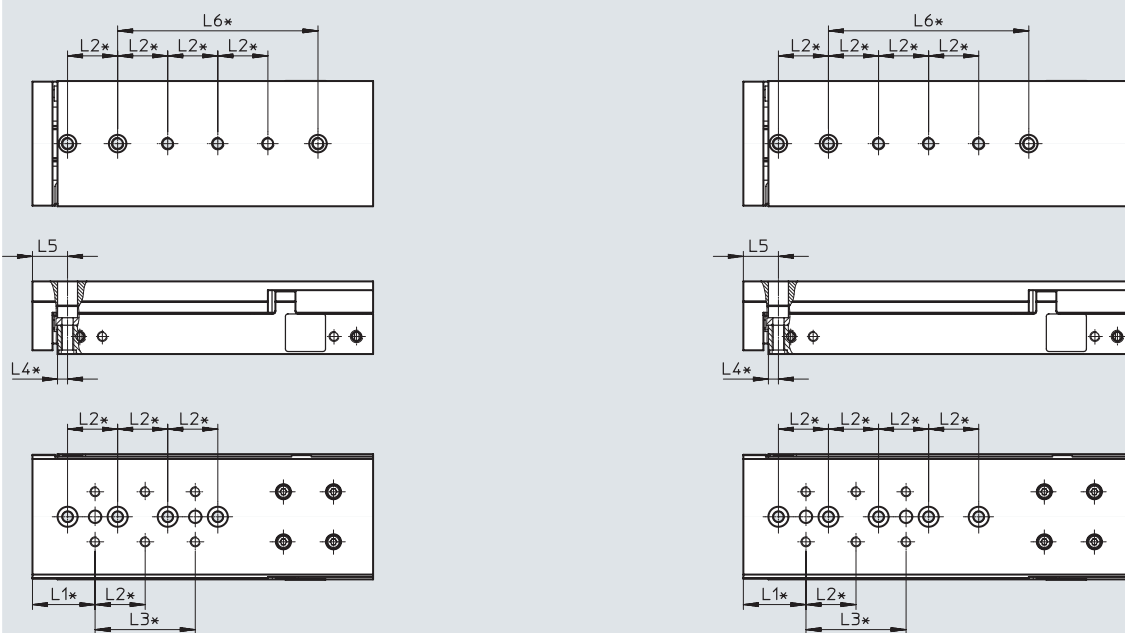
DGST-10-30

DGST-10-40/50



DGST-10-80

DGST-10-100



* = ±0,02 mm pour le centrage
 = ±0,1 mm pour le filetage

Taille	Course [mm]	L1	L2	L3	L4	L5	L6
10	10, 20	25	20	-	4	14	-
	30			-			-
	40, 50			-			40
	80			40			80
	100			40			80

Fiche de données techniques

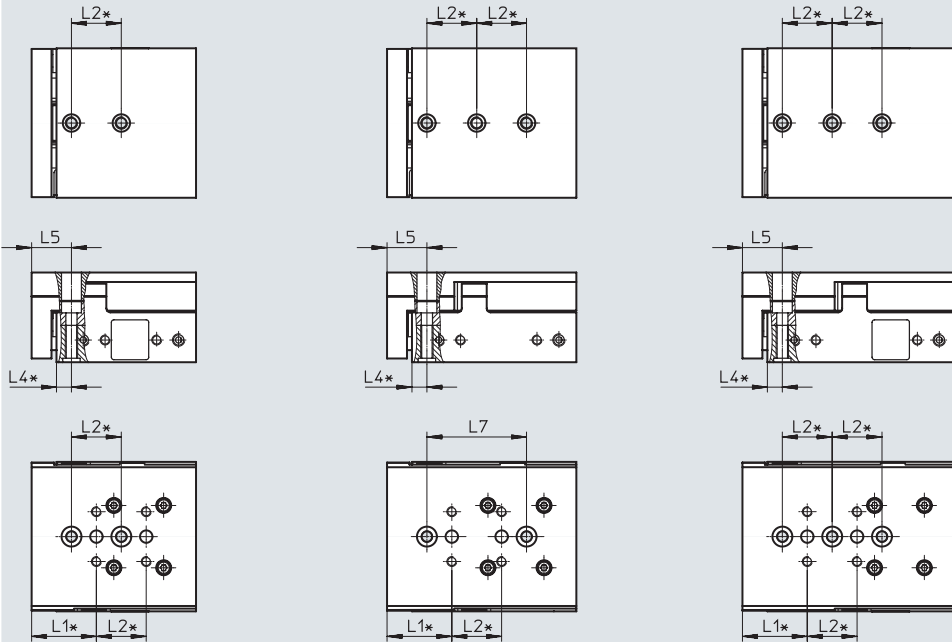
Configuration du filetage de fixation et des trous de centrage

Téléchargement des données CAO → www.festo.com

DGST-12-10

DGST-12-20

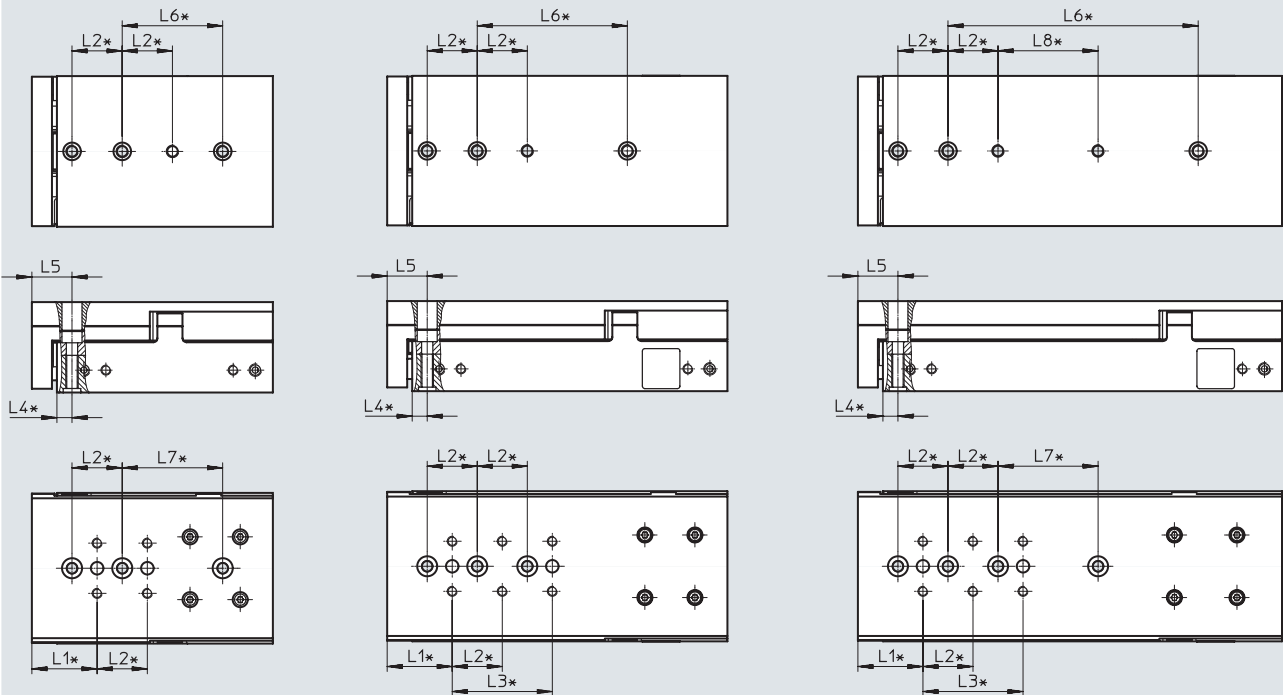
DGST-12-30



DGST-12-40

DGST-12-5 0/80

DGST-12-100



* = ±0,02 mm pour le centrage
 = ±0,1 mm pour le filetage

Taille	Course [mm]	L1	L2	L3	L4	L5	L6	L7	L8
12	10	26	20	-	6	16	-	-	-
	20			-			40	-	
	30			-			-	-	
	40			40			40	-	
	50, 80			40			-	-	
100	100	40	40	40					

Fiche de données techniques

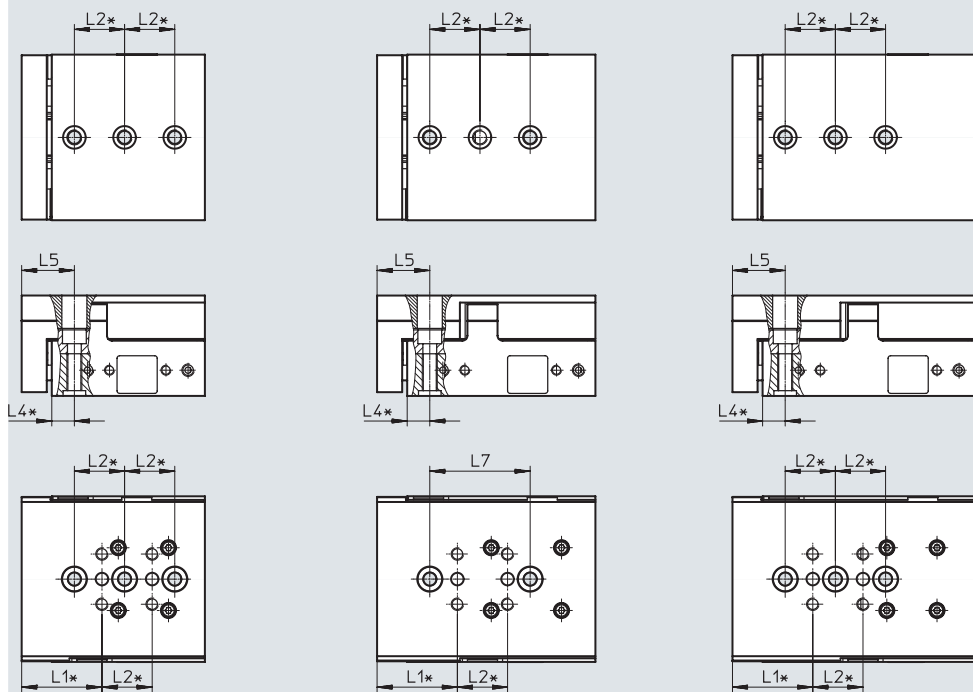
Configuration du filetage de fixation et des trous de centrage

Téléchargement des données CAO → www.festo.com

DGST-16-10

DGST-16-20/30

DGST-16-40



* = ±0,02 mm pour le centrage
 = ±0,1 mm pour le filetage

Taille	Course [mm]	L1	L2	L4	L5	L7
16	10	32	20	9	21	-
	20					40
	30					40
	40					-

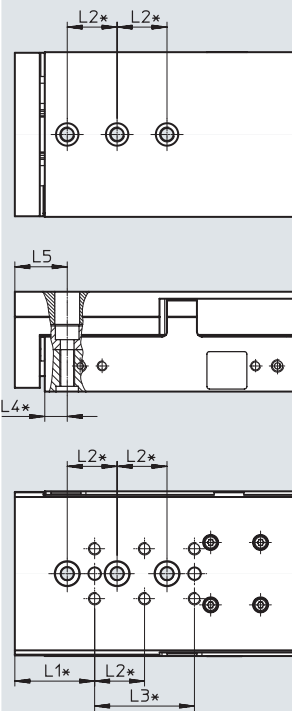
Fiche de données techniques

Configuration du filetage de fixation et des trous de centrage

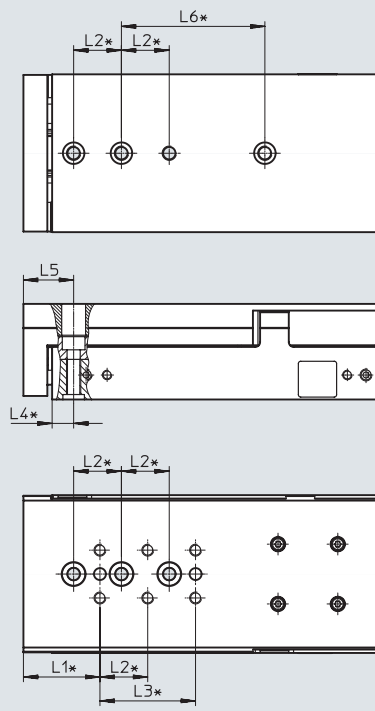
Téléchargement des données CAO →

www.festo.com

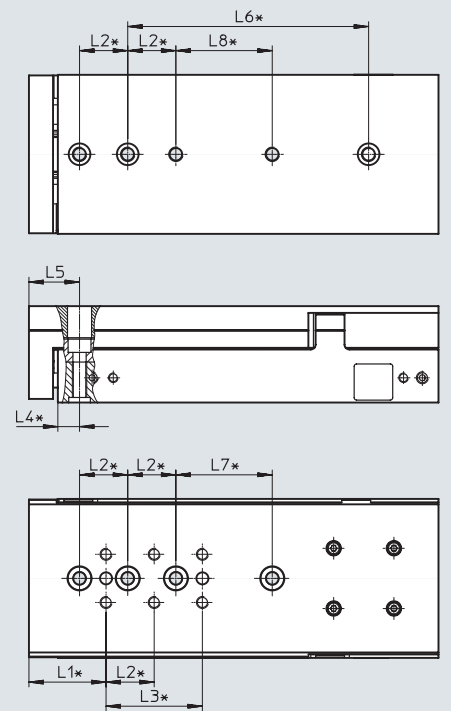
DGST-16-50



DGST-16-80



DGST-16-100



* = ±0,02 mm pour le centrage
 = ±0,1 mm pour le filetage

Taille	Course [mm]	L1	L2	L3	L4	L5	L6	L7	L8
16	50	32	20	40	9	21	-	-	-
	80						60	-	-
	100						100	40	40

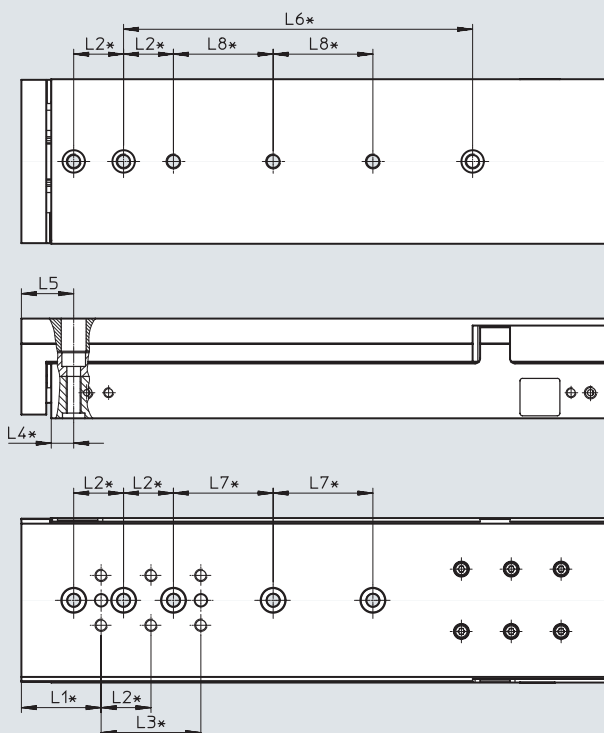
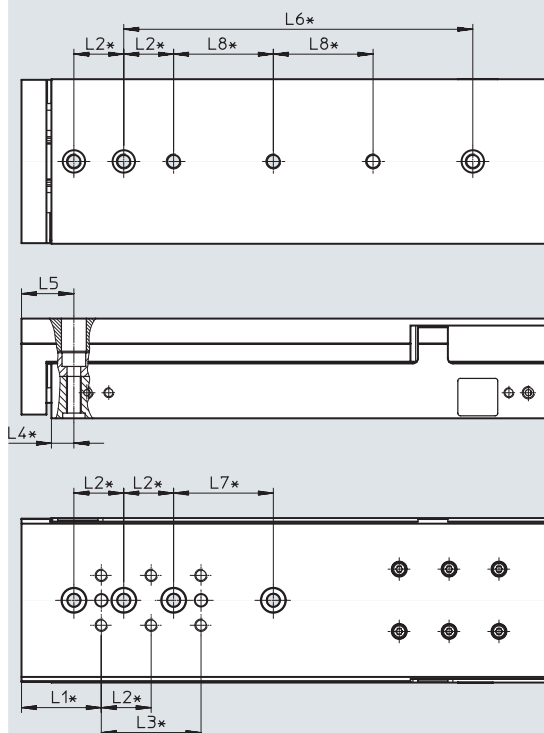
Fiche de données techniques

Configuration du filetage de fixation et des trous de centrage

Téléchargement des données CAO → www.festo.com

DGST-16-125

DGST-16-150



* = ±0,02 mm pour le centrage
 = ±0,1 mm pour le filetage

Taille	Course [mm]	L1	L2	L3	L4	L5	L6	L7	L8
16	125	32	20	40	9	21	140	40	40
	150								

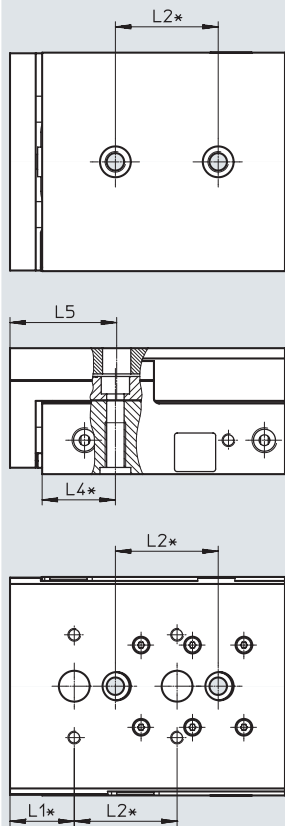
Fiche de données techniques

Configuration du filetage de fixation et des trous de centrage

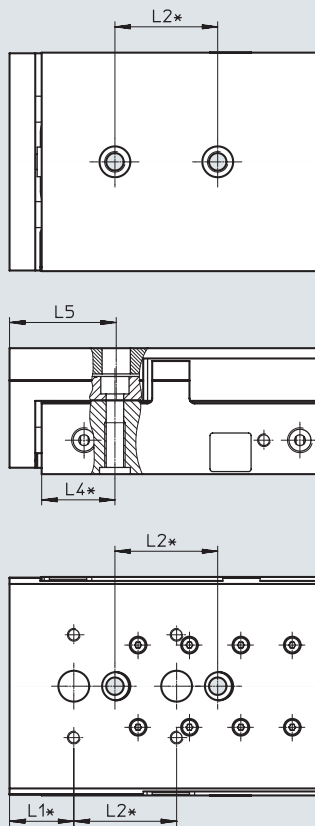
Téléchargement des données CAO →

www.festo.com

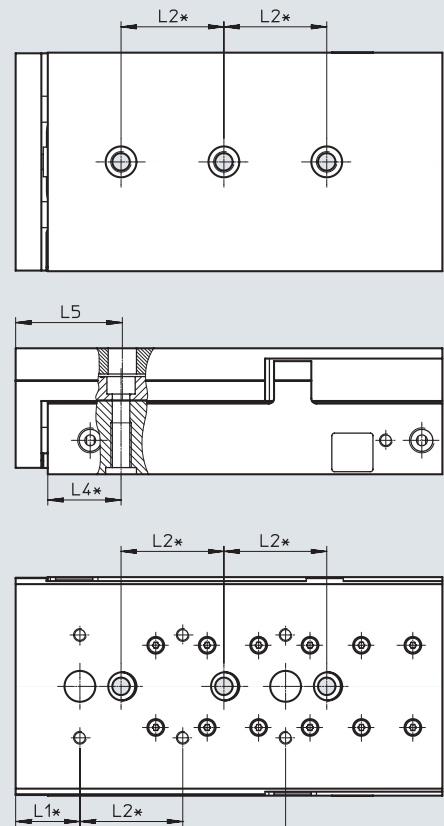
DGST-20-10/20/30/40



DGST-20-50



DGST-20-80



* = $\pm 0,02$ mm pour le centrage
 = $\pm 0,1$ mm pour le filetage

Taille	Course [mm]	L1	L2	L3	L4	L5
20	10	25	40	-	28,5	41,5
	20			-		
	30			-		
	40			-		
	50			-		
	80			80		

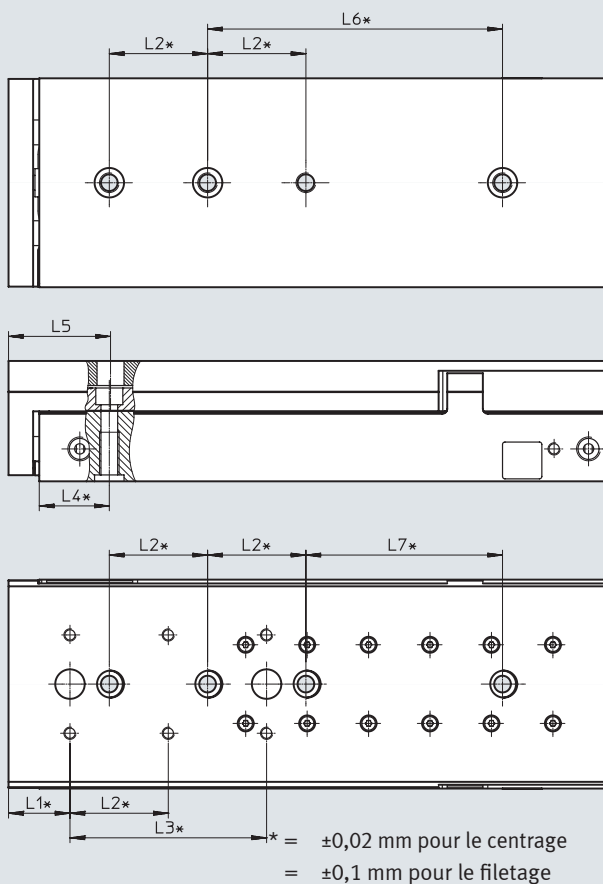
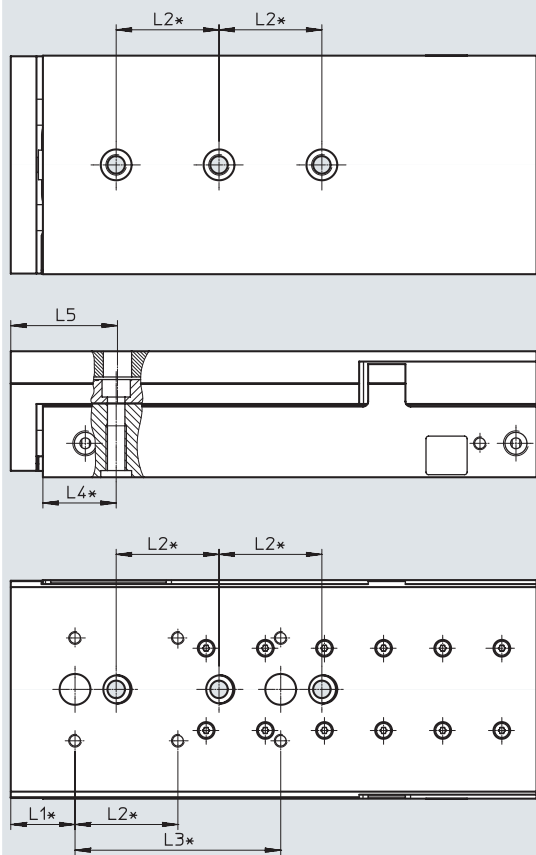
Fiche de données techniques

Configuration du filetage de fixation et des trous de centrage

Téléchargement des données CAO → www.festo.com

DGST-20-100

DGST-20-125



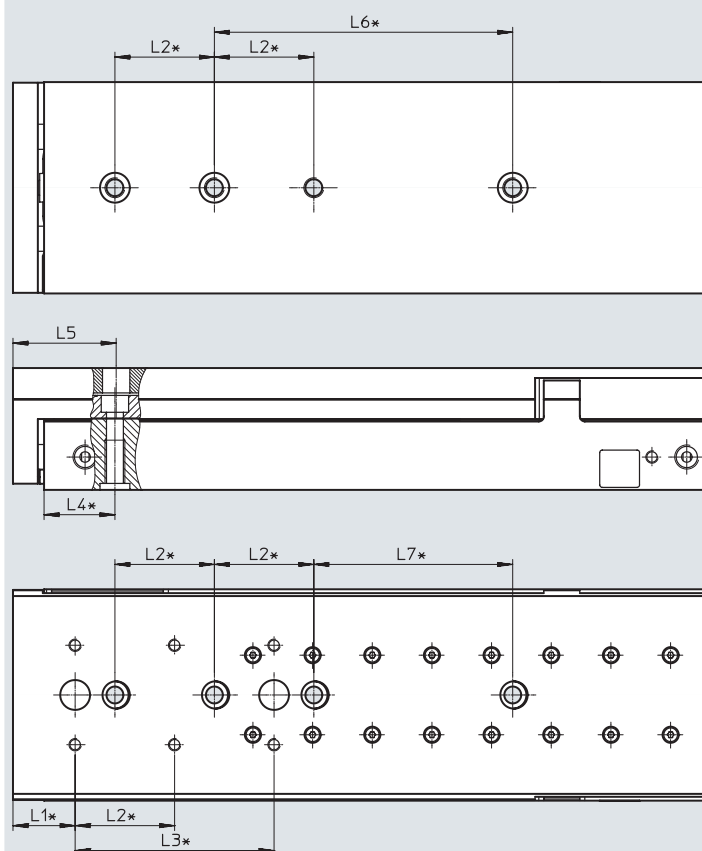
Taille	Course [mm]	L1	L2	L3	L4	L5	L6	L7
20	100	25	40	80	28,5	41,5	-	80
	125						120	

Fiche de données techniques

Configuration du filetage de fixation et des trous de centrage

Téléchargement des données CAO → www.festo.com

DGST-20-150



* = $\pm 0,02$ mm pour le centrage
 = $\pm 0,1$ mm pour le filetage

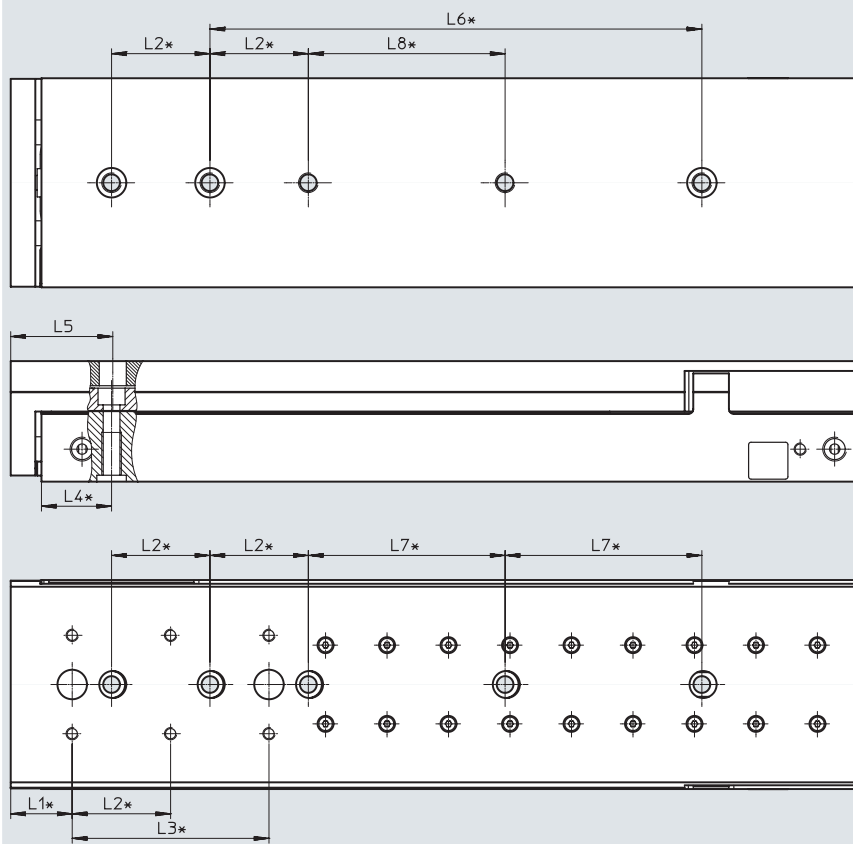
Taille	Course [mm]	L1	L2	L3	L4	L5	L6	L7
20	150	25	40	80	28,5	41,5	120	80

Fiche de données techniques

Configuration du filetage de fixation et des trous de centrage

Téléchargement des données CAO → www.festo.com

DGST-20-200



* = $\pm 0,02$ mm pour le centrage
 = $\pm 0,1$ mm pour le filetage

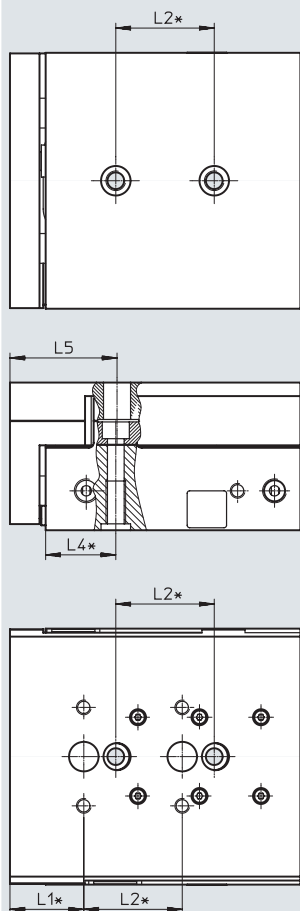
Taille	Course [mm]	L1	L2	L3	L4	L5	L6	L7	L8
20	200	25	40	80	28,5	41,5	200	80	80

Fiche de données techniques

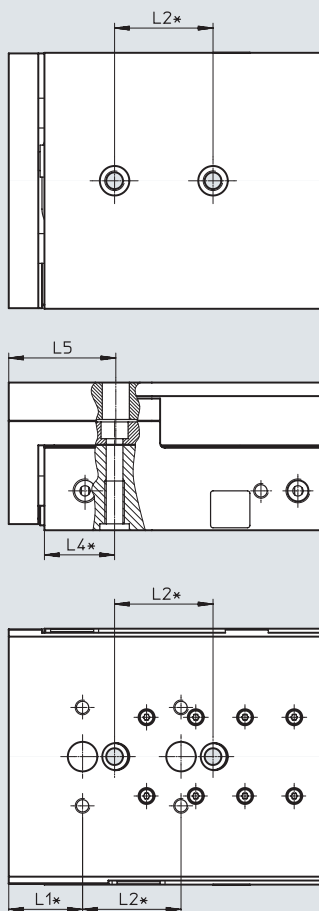
Configuration du filetage de fixation et des trous de centrage

Téléchargement des données CAO → www.festo.com

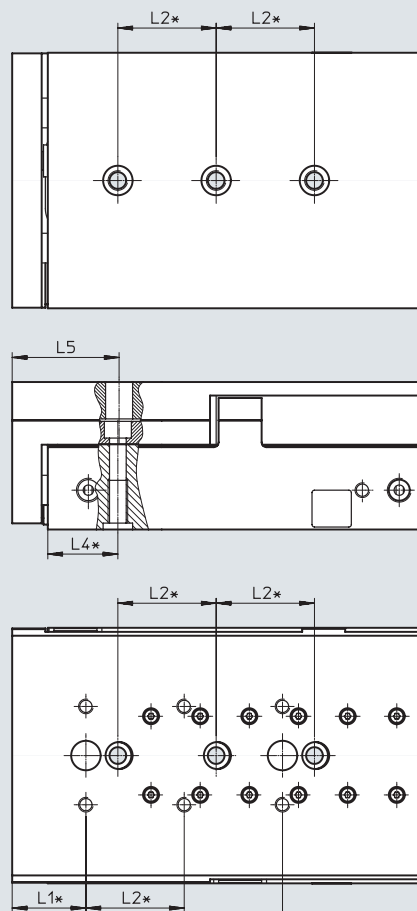
DGST-25-10/20/30/40



DGST-25-50



DGST-25-80



* = ±0,02 mm pour le centrage
 = ±0,1 mm pour le filetage

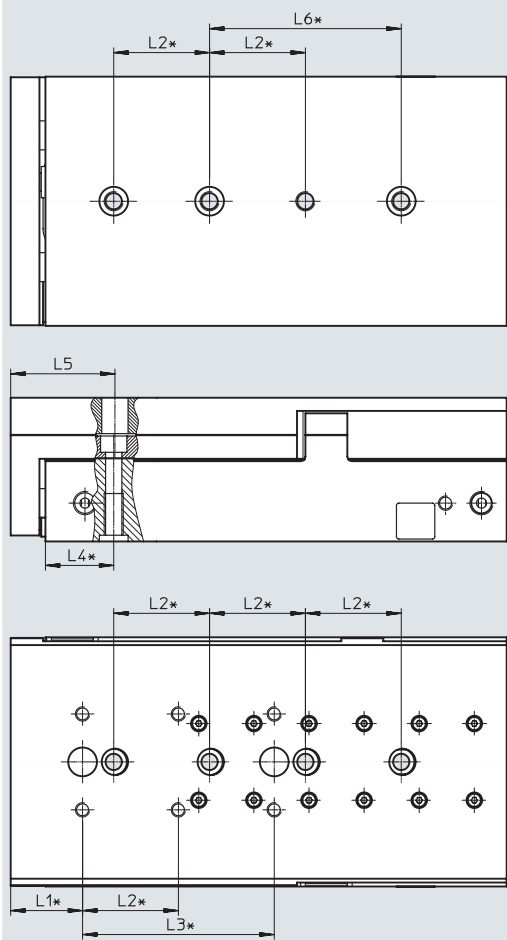
Taille	Course [mm]	L1	L2	L3	L4	L5
25	10	30	40	-	28,5	43,5
	20			-		
	30			-		
	40			-		
	50			-		
	80			80		

Fiche de données techniques

Configuration du filetage de fixation et des trous de centrage

Téléchargement des données CAO → www.festo.com

DGST-25-100



* = ±0,02 mm pour le centrage
 = ±0,1 mm pour le filetage

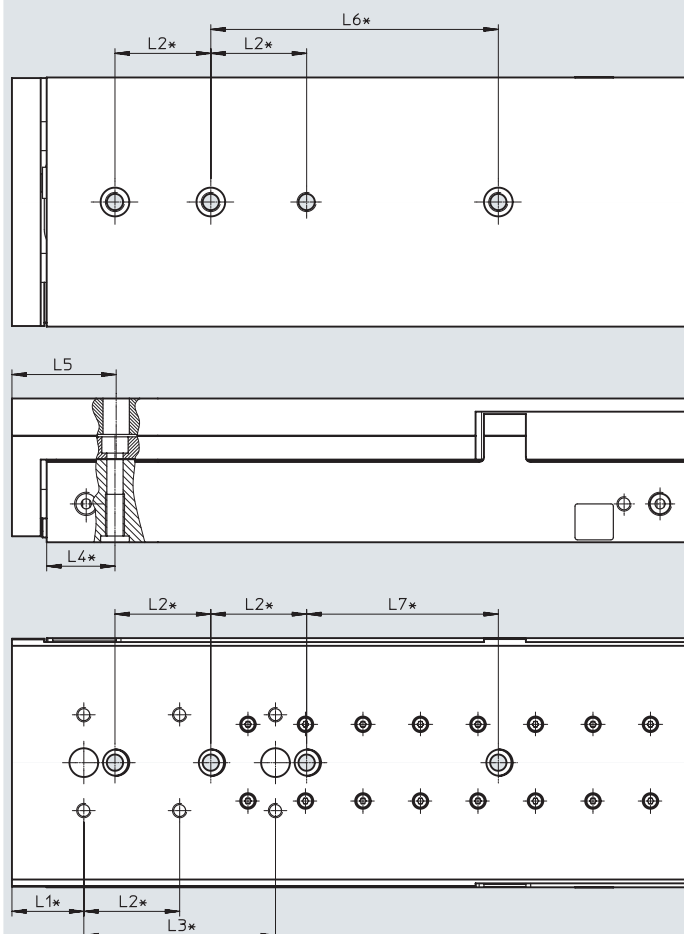
Taille	Course [mm]	L1	L2	L3	L4	L5	L6	L7
25	100	30	40	80	28,5	43,5	80	80

Fiche de données techniques

Configuration du filetage de fixation et des trous de centrage

Téléchargement des données CAO → www.festo.com

DGST-25-125



* = $\pm 0,02$ mm pour le centrage
 = $\pm 0,1$ mm pour le filetage

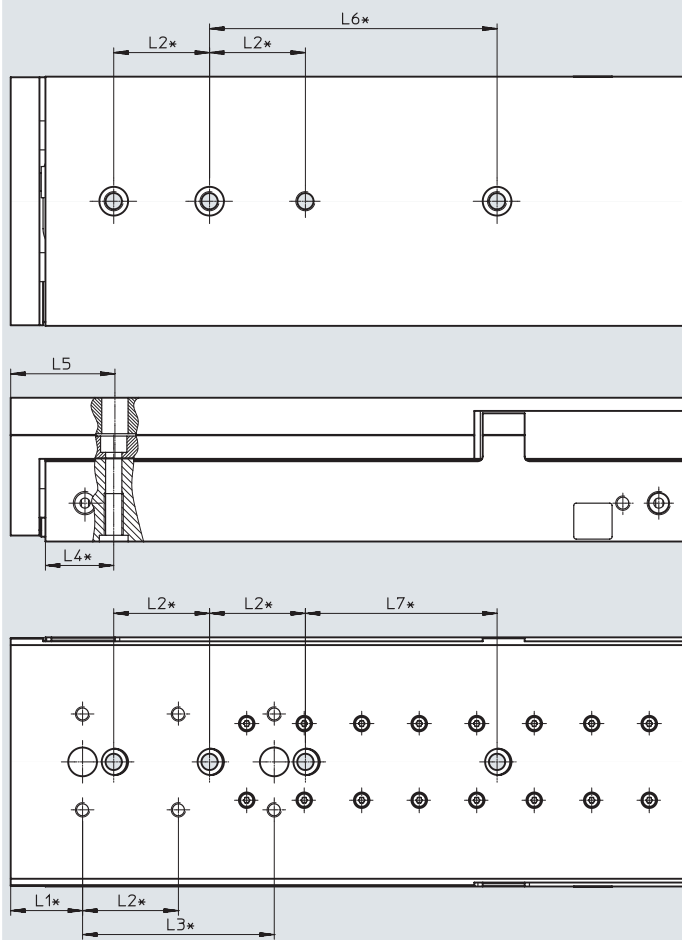
Taille	Course [mm]	L1	L2	L3	L4	L5	L6	L7
25	125	30	40	80	28,5	43,5	120	80

Fiche de données techniques

Configuration du filetage de fixation et des trous de centrage

Téléchargement des données CAO → www.festo.com

DGST-25-150



* = ±0,02 mm pour le centrage
 = ±0,1 mm pour le filetage

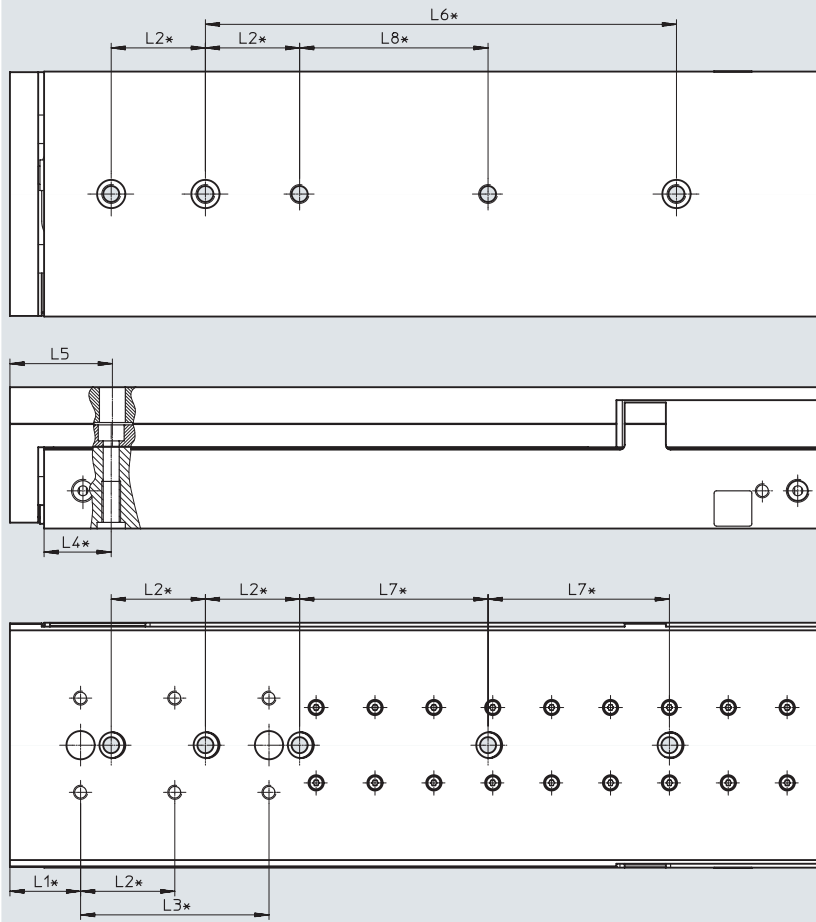
Taille	Course [mm]	L1	L2	L3	L4	L5	L6	L7
25	150	30	40	80	28,5	43,5	120	80

Fiche de données techniques

Configuration du filetage de fixation et des trous de centrage

Téléchargement des données CAO → www.festo.com

DGST-25-200



* = ±0,02 mm pour le centrage
 = ±0,1 mm pour le filetage

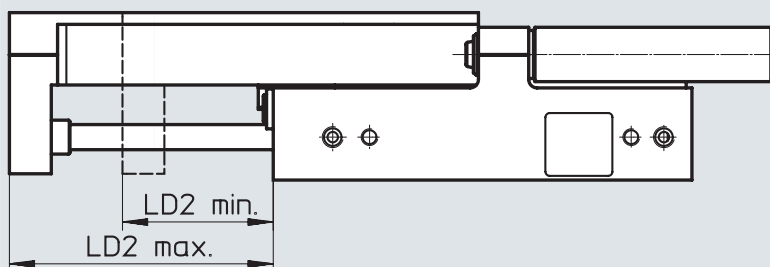
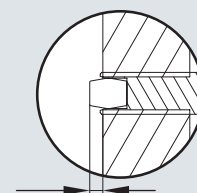
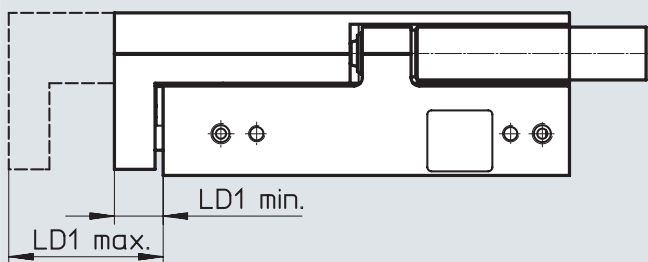
Taille	Course [mm]	L1	L2	L3	L4	L5	L6	L7	L8
25	200	30	40	80	28,5	43,5	200	80	80

Fiche de données techniques

Dimensions

Téléchargement des données CAO → www.festo.com

DGST-...-P : valeur de réglage et dépassement aux fins de course



Note
Régler et bloquer les organes d'amortissement sous pression.

Taille	Course [mm]	D5 ∅	LD1 retré			LD2 sorti			L15	≈ 1	≈ 2
			Plage de réglage	min.	max.	Plage de réglage	max.	min.			
6	10	6	11,6	8,6	20,2	13,1	19	8,6	6	3	1,3
	20						29	15,9			
	30						39	25,9			
	40						49	35,9			
	50						59	45,9			
8	10	7	13,4	9,3	22,7	15,3	19	9,3	14,8	4	1,5
	20						29	13,7			
	30						39	23,7			
	40						49	33,7			
	50						59	43,7			
	80						89	73,7	10,8		
10	10	8	14,9	11,3	26,2	16,6	21	11,3	13,9	5	2
	20						31	14,4			
	30						41	24,4			
	40						51	34,4	5,9	6	2,5
	50						61	44,4			
	80						91	74,4			
	100						111	94,4			
12	10	10	20,8	10,9	31,7	22,1	21	10,9	15,4	6	2,5
	20						31	10,9			
	30						41	18,9			
	40						51	28,9			
	50						61	38,9			
	80						91	68,9			
	100						111	88,9			

Fiche de données techniques

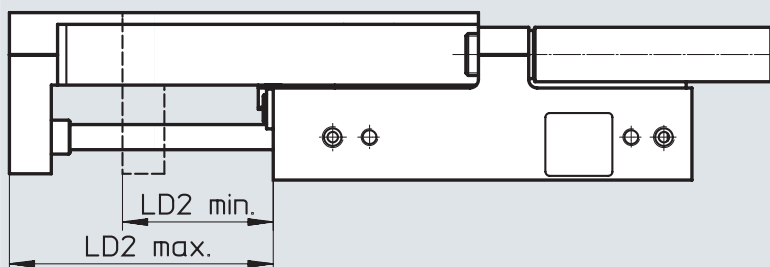
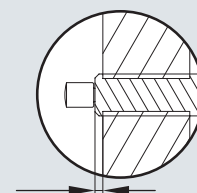
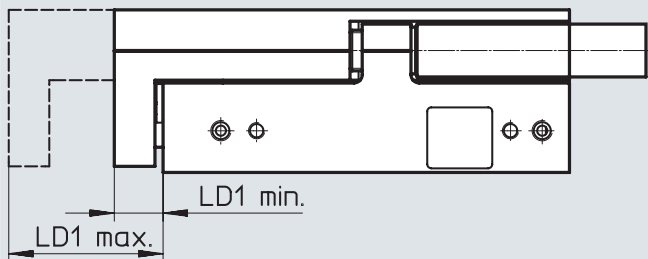
Taille	Course [mm]	D5 ∅	LD1 rentré			LD2 sorti			L15	≈ 1	≈ 2
			Plage de réglage	min.	max.	Plage de réglage	max.	min.			
16	10	13	21,5	12,7	34,2	22,8	23	12,7	17,85	8	3
	20						33	12,7	20,85		
	30						43	20,2	23,85		
	40						53	30,2			
	50						63	40,2	18,85		
	80						93	70,2	10,85		
	100						113	90,2			
	125						138	115,2	0		
	150						163	140,2			
20	10	15	31,1	13,1	44,2	32,9	23,2	13,1	11,5	10	4
	20						33,2	13,1	21,5		
	30						43,2	13,1	31,5		
	40						53,2	20,3			
	50						63,2	30,3	27,5		
	80						93,2	60,3	12,5		
	100						113,2	80,3	0		
	125						138,2	105,3			
	150						163,2	130,3			
200	213,2	180,3									
25	10	18	45,4	15,3	60,7	47	25,5	15,3	28,5	10	4
	20						35,5	15,3	38,5		
	30						45,5	15,3	42,5		
	40						55,5	15,3			
	50						65,5	18,5	32,5		
	80						95,5	48,5	13,5		
	100						115,5	68,5			
	125						140,5	93,5	0		
	150						165,5	118,5			
200	215,5	168,5									

Fiche de données techniques

Dimensions

Téléchargement des données CAO → www.festo.com

DGST...-Y12 : valeur de réglage et dépassement aux fins de course



Note
Régler et bloquer les organes d'amortissement sous pression.

Taille	Course [mm]	D5 ∅	LD1 retré			LD2 sorti			L15	≈ 1	≈ 3
			Plage de réglage	min.	max.	Plage de réglage	max.	min.			
6	30	6	9,6	8,6	18,2	11,2	39	27,8	6	3	-1)
	40						49	37,8			
	50						59	47,8			
8	30	7	14,8	9,3	24,1	16,8	39	22,2	14,8	4	2
	40						49	32,2			
	50						59	42,2			
	80						89	72,2	9,8		
10	30	8	14,3	11,3	25,6	16,1	41	24,9	13,9	5	2
	40						51	34,9			
	50						61	44,9			
	80						91	74,9	5,9		
	100						111	94,9			
12	30	10	15,2	10,9	26,1	16,7	41	24,3	15,4	6	2,5
	40						51	34,3			
	50						61	44,3			
	80						91	74,3			
	100						111	94,3	1,9		

1) Pour le vissage, une fente est située dans l'amortisseur.

Fiche de données techniques

Taille	Course [mm]	D5 ∅	LD1 rentré			LD2 sorti			L15	≈ 1	≈ 3
			Plage de réglage	min.	max.	Plage de réglage	max.	min.			
16	30	13	15,5	12,7	28,2	16,9	43	26,1	23,85	8	3
	40						53	36,1			
	50						63	46,1			
	80						93	76,1	10,85		
	100						113	96,1			
	125						138	121,1	0		
	150						163	146,1			
20	30	15	25,9	13,1	39	27,7	43,2	21,1	31,5	10	4
	40						53,2	25,5			
	50						63,2	35,5			
	80						93,2	65,5	12,5		
	100						113,2	85,5			
	125						138,2	110,5	0		
	150						163,2	135,5			
	200						213,2	185,5			
25	30	18	30,4	15,3	45,7	32	45,5	25,3	42,5	10	4
	40						55,5	25,3			
	50						65,5	33,5			
	80						95,5	63,5	32,5		
	100						115,5	83,5			
	125						140,5	108,5	0		
	150						165,5	133,5			
	200						215,5	183,5			

1) Pour le vissage, une fente est située dans l'amortisseur.

Fiche de données techniques

Références							
Taille	Course [mm]	N° de pièce	Type	Taille	Course [mm]	N° de pièce	Type
Avec amortissement E1				Avec amortissement P			
6	10	8078828	DGST-6-10-E1A	6	10	8085105	DGST-6-10-PA
	20	8078829	DGST-6-20-E1A		20	8085106	DGST-6-20-PA
	30	8078830	DGST-6-30-E1A		30	8085107	DGST-6-30-PA
	40	8078831	DGST-6-40-E1A		40	8085108	DGST-6-40-PA
	50	8078832	DGST-6-50-E1A		50	8085109	DGST-6-50-PA
8	10	★ 8078833	DGST-8-10-E1A	8	10	8085110	DGST-8-10-PA
	20	★ 8078834	DGST-8-20-E1A		20	8085111	DGST-8-20-PA
	30	★ 8078835	DGST-8-30-E1A		30	8085112	DGST-8-30-PA
	40	★ 8078836	DGST-8-40-E1A		40	8085113	DGST-8-40-PA
	50	★ 8078837	DGST-8-50-E1A		50	8085114	DGST-8-50-PA
	80	★ 8078838	DGST-8-80-E1A		80	8085115	DGST-8-80-PA
10	10	★ 8078839	DGST-10-10-E1A	10	10	8085116	DGST-10-10-PA
	20	★ 8078840	DGST-10-20-E1A		20	8085117	DGST-10-20-PA
	30	★ 8078841	DGST-10-30-E1A		30	8085118	DGST-10-30-PA
	40	★ 8078842	DGST-10-40-E1A		40	8085119	DGST-10-40-PA
	50	★ 8078843	DGST-10-50-E1A		50	8085120	DGST-10-50-PA
	80	★ 8078844	DGST-10-80-E1A		80	8085121	DGST-10-80-PA
	100	★ 8078845	DGST-10-100-E1A		100	8085122	DGST-10-100-PA
12	10	★ 8078846	DGST-12-10-E1A	12	10	8085123	DGST-12-10-PA
	20	★ 8078847	DGST-12-20-E1A		20	8085124	DGST-12-20-PA
	30	★ 8078848	DGST-12-30-E1A		30	8085125	DGST-12-30-PA
	40	★ 8078849	DGST-12-40-E1A		40	8085126	DGST-12-40-PA
	50	★ 8078850	DGST-12-50-E1A		50	8085127	DGST-12-50-PA
	80	★ 8078851	DGST-12-80-E1A		80	8085128	DGST-12-80-PA
	100	★ 8078852	DGST-12-100-E1A		100	8085129	DGST-12-100-PA
16	10	★ 8078853	DGST-16-10-E1A	16	10	8085130	DGST-16-10-PA
	20	★ 8078854	DGST-16-20-E1A		20	8085131	DGST-16-20-PA
	30	★ 8078855	DGST-16-30-E1A		30	8085132	DGST-16-30-PA
	40	★ 8078856	DGST-16-40-E1A		40	8085133	DGST-16-40-PA
	50	★ 8078857	DGST-16-50-E1A		50	8085134	DGST-16-50-PA
	80	★ 8078858	DGST-16-80-E1A		80	8085135	DGST-16-80-PA
	100	★ 8078859	DGST-16-100-E1A		100	8085136	DGST-16-100-PA
	125	8078860	DGST-16-125-E1A		125	8085137	DGST-16-125-PA
	150	8078861	DGST-16-150-E1A		150	8085138	DGST-16-150-PA

Gamme standard Festo



Généralement disponible sous 24 h départ-usine

Généralement disponible sous 5 jours départ-usine

Fiche de données techniques

Références							
Taille	Course [mm]	N° de pièce	Type	Taille	Course [mm]	N° de pièce	Type
Avec amortissement E1				Avec amortissement P			
20	10	★ 8078862	DGST-20-10-E1A	20	10	8085139	DGST-20-10-PA
	20	★ 8078863	DGST-20-20-E1A		20	8085140	DGST-20-20-PA
	30	★ 8078864	DGST-20-30-E1A		30	8085141	DGST-20-30-PA
	40	★ 8078865	DGST-20-40-E1A		40	8085142	DGST-20-40-PA
	50	★ 8078866	DGST-20-50-E1A		50	8085143	DGST-20-50-PA
	80	★ 8078867	DGST-20-80-E1A		80	8085144	DGST-20-80-PA
	100	★ 8078868	DGST-20-100-E1A		100	8085145	DGST-20-100-PA
	125	8078869	DGST-20-125-E1A		125	8085146	DGST-20-125-PA
	150	8078870	DGST-20-150-E1A		150	8085147	DGST-20-150-PA
	200	8078871	DGST-20-200-E1A		200	8085148	DGST-20-200-PA
25	10	8078872	DGST-25-10-E1A	25	10	8085149	DGST-25-10-PA
	20	8078873	DGST-25-20-E1A		20	8085150	DGST-25-20-PA
	30	8078874	DGST-25-30-E1A		30	8085151	DGST-25-30-PA
	40	8078875	DGST-25-40-E1A		40	8085152	DGST-25-40-PA
	50	8078876	DGST-25-50-E1A		50	8085153	DGST-25-50-PA
	80	8078877	DGST-25-80-E1A		80	8085154	DGST-25-80-PA
	100	8078878	DGST-25-100-E1A		100	8085155	DGST-25-100-PA
	125	8078879	DGST-25-125-E1A		125	8085156	DGST-25-125-PA
	150	8078880	DGST-25-150-E1A		150	8085157	DGST-25-150-PA
	200	8078881	DGST-25-200-E1A		200	8085158	DGST-25-200-PA

Gamme standard Festo



Généralement disponible sous 24 h départ-usine

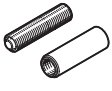
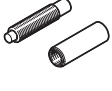

Généralement disponible sous 5 jours départ-usine



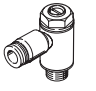
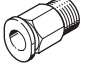
Fiche de données techniques

Références			
Taille	Course [mm]	N° de pièce	Type
avec amortissement Y12			
6	30	8085159	DGST-6-30-Y12A
	40	8085160	DGST-6-40-Y12A
	50	8085161	DGST-6-50-Y12A
8	30	8085162	DGST-8-30-Y12A
	40	8085163	DGST-8-40-Y12A
	50	8085164	DGST-8-50-Y12A
	80	8085165	DGST-8-80-Y12A
10	30	8085166	DGST-10-30-Y12A
	40	8085167	DGST-10-40-Y12A
	50	8085168	DGST-10-50-Y12A
	80	8085169	DGST-10-80-Y12A
	100	8085170	DGST-10-100-Y12A
12	30	8085171	DGST-12-30-Y12A
	40	8085172	DGST-12-40-Y12A
	50	8085173	DGST-12-50-Y12A
	80	8085174	DGST-12-80-Y12A
	100	8085175	DGST-12-100-Y12A
16	30	8085176	DGST-16-30-Y12A
	40	8085177	DGST-16-40-Y12A
	50	8085178	DGST-16-50-Y12A
	80	8085179	DGST-16-80-Y12A
	100	8085180	DGST-16-100-Y12A
	125	8085181	DGST-16-125-Y12A
	150	8085182	DGST-16-150-Y12A
20	30	8085183	DGST-20-30-Y12A
	40	8085184	DGST-20-40-Y12A
	50	8085185	DGST-20-50-Y12A
	80	8085186	DGST-20-80-Y12A
	100	8085187	DGST-20-100-Y12A
	125	8085188	DGST-20-125-Y12A
	150	8085189	DGST-20-150-Y12A
	200	8085190	DGST-20-200-Y12A
25	30	8085191	DGST-25-30-Y12A
	40	8085192	DGST-25-40-Y12A
	50	8085193	DGST-25-50-Y12A
	80	8085194	DGST-25-80-Y12A
	100	8085195	DGST-25-100-Y12A
	125	8085196	DGST-25-125-Y12A
	150	8085197	DGST-25-150-Y12A
	200	8085198	DGST-25-200-Y12A



Accessoires

Références – Amortisseur			N° de pièce	Type
	Pour taille	Description		
Pour DGST...-P			Fiches de données techniques → Internet : dyef	
	6	<ul style="list-style-type: none"> Fourniture : 1 amortisseur et 1 douille fileté Amortissement élastique des deux côtés, auto-ajusté, avec réglage de fin de course Fourni avec DGST...-P (2 pièces) 	★ 8073902	DYEF-G8-M4-Y1
	8		★ 8073903	DYEF-G8-M5-Y1
	10		★ 8073904	DYEF-G8-M6-Y1
	12		★ 8073905	DYEF-G8-M8-Y1
	16		★ 8073906	DYEF-G8-M10-Y1
	20		★ 8073907	DYEF-G8-M12-Y1
25	★ 8073908	DYEF-G8-M14-Y1		
Pour DGST...-Y12			Fiches de données techniques → Internet : dyss	
	6	<ul style="list-style-type: none"> Fourniture : 1 amortisseur et 1 douille fileté Amortisseur hydraulique des deux côtés, auto-ajusté, avec réglage de fin de course Fourni avec DGST...-Y12 (2 pièces) possible uniquement à partir d'une course de 30 mm course minimum réglée ≥ 2x la longueur d'amortissement 	★ 8073911	DYSS-G8-2-4-Y1F
	8		★ 8073912	DYSS-G8-3-4-Y1F
	10		★ 8073913	DYSS-G8-4-4-Y1F
	12		★ 8073914	DYSS-G8-5-5-Y1F
	16		★ 8073915	DYSS-G8-7-5-Y1F
	20		★ 8073916	DYSS-G8-8-8-Y1F
25	★ 8073917	DYSS-G8-10-10-Y1F		
Pour DGST...-Y12			Fiches de données techniques → Internet : dyss	
	6	<ul style="list-style-type: none"> Fourniture : 1 amortisseur Amortisseur hydraulique des deux côtés, auto-ajusté, avec réglage de fin de course possible uniquement à partir d'une course de 30 mm course minimum réglée ≥ 2x la longueur d'amortissement possibilité de montage uniquement avec une douille fileté 	8081767	DYSS-2-4-Y1F
	8		8081768	DYSS-3-4-Y1F
	10		8081769	DYSS-4-4-Y1F
	12		8081770	DYSS-5-5-Y1F
	16		8069001	DYSS-7-5-Y1F
	20		8069002	DYSS-8-8-Y1F
25	8069003	DYSS-10-10-Y1F		

Références			N° de pièce	Type	PE ¹⁾	
	Pour taille	Description				
Douille de centrage/pion de centrage ZBH, ZBS			Fiches de données techniques → Internet : zbh			
	6, 8, 10, 12, 16	Pour le centrage de la charge et des équipements sur le chariot	189652	ZBH-5	10	
	20, 25		189653	ZBH-12		
	6	Pour le centrage des charges et des pièces de montage sur la plaque étrier	525273	ZBS-2		
	8, 10		189652	ZBH-5		
	12, 16		186717	ZBH-7		
	20, 25		189653	ZBH-12		
	6, 8 ²⁾		Pour le centrage du mini-chariot lors de la fixation	189652		ZBH-5
	10, 12			186717		ZBH-7
	16	150927		ZBH-9		
	20, 25	189653		ZBH-12		
Douille de liaison ZBV			Fiches de données techniques → Internet : zbv			
	20	Pour le centrage des charges et des pièces de montage sur la plaque étrier	548806	ZBV-12-9	10	
Limiteur de débit unidirectionnel GRLA			Fiches de données techniques → Internet : grla			
	6	Pour la régulation de vitesse	175041	GRLA-M3-QS-3	1	
	8, 10, 12, 16		★ 193139	GRLA-M5-QS-6-D		
	20, 25		★ 193145	GRLA-1/8-QS-8-D		
Raccord enfichable QSM			Fiches de données techniques → Internet : qs			
	6	pour le raccordement de tuyaux pneumatiques à diamètre extérieur calibré	★ 153303	QSM-M3-4	10	
	8, 10, 12, 16		★ 153304	QSM-M5-4		
	20, 25		★ 153307	QSM-1/8-6		

1) Quantité par paquet

2) Les vis M4 ne peuvent pas être utilisées avec la douille de centrage

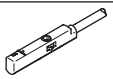


Accessoires

Capteur de proximité pour taille 6... 12

Références – Capteur de proximité magnétorésistif pour rainure ronde

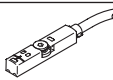
Fiches de données techniques → Internet : smt

	Type de fixation	Sortie de commande	Connexion électrique, Départ connecteur	Longueur de câble [m]	N° de pièce	Type
Contact à fermeture						
	Pose par le haut dans la rainure	PNP	Câble à 3 fils, longitudinal	2,5	★ 551373	SMT-10M-PS-24V-E-2,5-L-OE
			Connecteur mâle M8x1, 3 broches, longitudinal	0,3	★ 551375	SMT-10M-PS-24V-E-0,3-L-M8D
			Connecteur mâle M8x1, 3 broches, radial	0,3	551376	SMT-10M-PS-24V-E-0,3-Q-M8D
		NPN	Câble, 3 conducteurs,	2,5	★ 551377	SMT-10M-NS-24V-E-2,5-L-OE
			Câble, 3 conducteurs,	2,5	551378	SMT-10M-NS-24V-E-2,5-Q-OE
			Connecteur mâle M8x1, 3 broches, longitudinal	0,3	★ 551379	SMT-10M-NS-24V-E-0,3-L-M8D
			Connecteur mâle M8x1, 3 broches, radial	0,3	551380	SMT-10M-NS-24V-E-0,3-Q-M8D

Capteur de proximité pour taille 16... 25



Références – Capteur de proximité pour rainure en T, magnétorésistif

Fiches de données techniques → Internet : smt

	Type de fixation	Sortie de commande	Connexion électrique	Longueur de câble [m]	N° de pièce	Type
Contact à fermeture						
	pose par le haut dans la rainure, noyé dans le profilé du vérin, forme courte	PNP	Câble, 3 fils	2,5	★ 574335	SMT-8M-A-PS-24V-E-2,5-OE
			Connecteur mâle M8x1, 3 pôles	0,3	★ 574334	SMT-8M-A-PS-24V-E-0,3-M8D
		NPN	Câble, 3 fils	2,5	★ 574338	SMT-8M-A-NS-24V-E-2,5-OE
			Connecteur mâle M8x1, 3 pôles	0,3	★ 574339	SMT-8M-A-NS-24V-E-0,3-M8D

Références – Câbles de liaison

Fiches de données techniques → Internet : nebu

	Connexion électrique à gauche	Connexion électrique à droite	Longueur de câble [m]	N° de pièce	Type
	Connecteur femelle droit, M8x1, 3 broches	Câble, extrémité ouverte, 3 fils	2,5	★ 541333	NEBU-M8G3-K-2.5-LE3
			5	★ 541334	NEBU-M8G3-K-5-LE3
	Connecteur femelle M8x1, 3 broches, coudé	Câble, extrémité ouverte, 3 fils	2,5	★ 541338	NEBU-M8W3-K-2.5-LE3
			5	★ 541341	NEBU-M8W3-K-5-LE3

Gamme standard Festo



Généralement disponible sous 24 h départ-usine

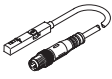
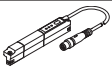
Généralement disponible sous 5 jours départ-usine


Accessoires



Transmetteur de position

Le transmetteur de position saisit de façon continue la position du piston.

Il est doté d'une sortie analogique doté d'un signal de sortie proportionnel à la position du piston.

Références – Transmetteur de position pour rainure en T						Fiches de données techniques → Internet : capteur de position		
pour \varnothing	Plage de mesure de la distance	Sortie analogique		Type de fixation	Connexion électrique	Longueur de câble [m]	N° de pièce	Type
		[V]	[mA]					
	16 ... 25	0 ... 40	0 ... 10	–	Pose par le haut dans la rainure	Connecteur mâle M8x1, 4 broches, longitudinal	0,3	553744 SDAT-8M-U-E-0,3-M8D
	16 ... 25	0 ... 50	–	4 ... 20	Pose par le haut dans la rainure	Connecteur mâle M8x1, 4 broches, longitudinal	0,3	1531265 SDAT-MHS-M50-1L-SA-E-0.3-M8
		0 ... 80						1531266 SDAT-MHS-M80-1L-SA-E-0.3-M8
		0 ... 100						1531267 SDAT-MHS-M100-1L-SA-E-0.3-M8
		0 ... 125						1531268 SDAT-MHS-M125-1L-SA-E-0.3-M8
		0 ... 160						1531269 SDAT-MHS-M160-1L-SA-E-0.3-M8

Références – Transmetteur de position pour rainure en T				Fiches de données techniques → Internet : sdas			
	Plage de mesure de la distance	Description	Type de fixation	Connexion électrique	Longueur de câble [m]	N° de pièce	Type
	pour \varnothing 16 : \leq 28 pour \varnothing 20, 25 : \leq 32	Deux modes de fonctionnement au choix : deux sorties de commutation réglables IO-Link	Pose par le haut dans la rainure	Connecteur mâle M8x1, 4 broches, longitudinal	0,3	8063974	SDAS-MHS-M40-1L-PNLK-PN-E-0.3-M8
				Câble, extrémité ouverte	2,5		

Références – Câbles de liaison			Fiches de données techniques → Internet : nebu			
	Connexion électrique à gauche	Connexion électrique à droite	Longueur de câble [m]	N° de pièce	Type	
	Connecteur femelle droit, M8x1, 4 broches	Câble, extrémité ouverte, 4 fils	2,5	541342	NEBU-M8G4-K-2.5-LE4	
			5	541343	NEBU-M8G4-K-5-LE4	
	Connecteur femelle M8x1, 4 broches, coudé	Câble, extrémité ouverte, 4 fils	2,5	541344	NEBU-M8W4-K-2.5-LE4	
			5	541345	NEBU-M8W4-K-5-LE4	

Gamme standard Festo



Généralement disponible sous 24 h départ-usine
Généralement disponible sous 5 jours départ-usine