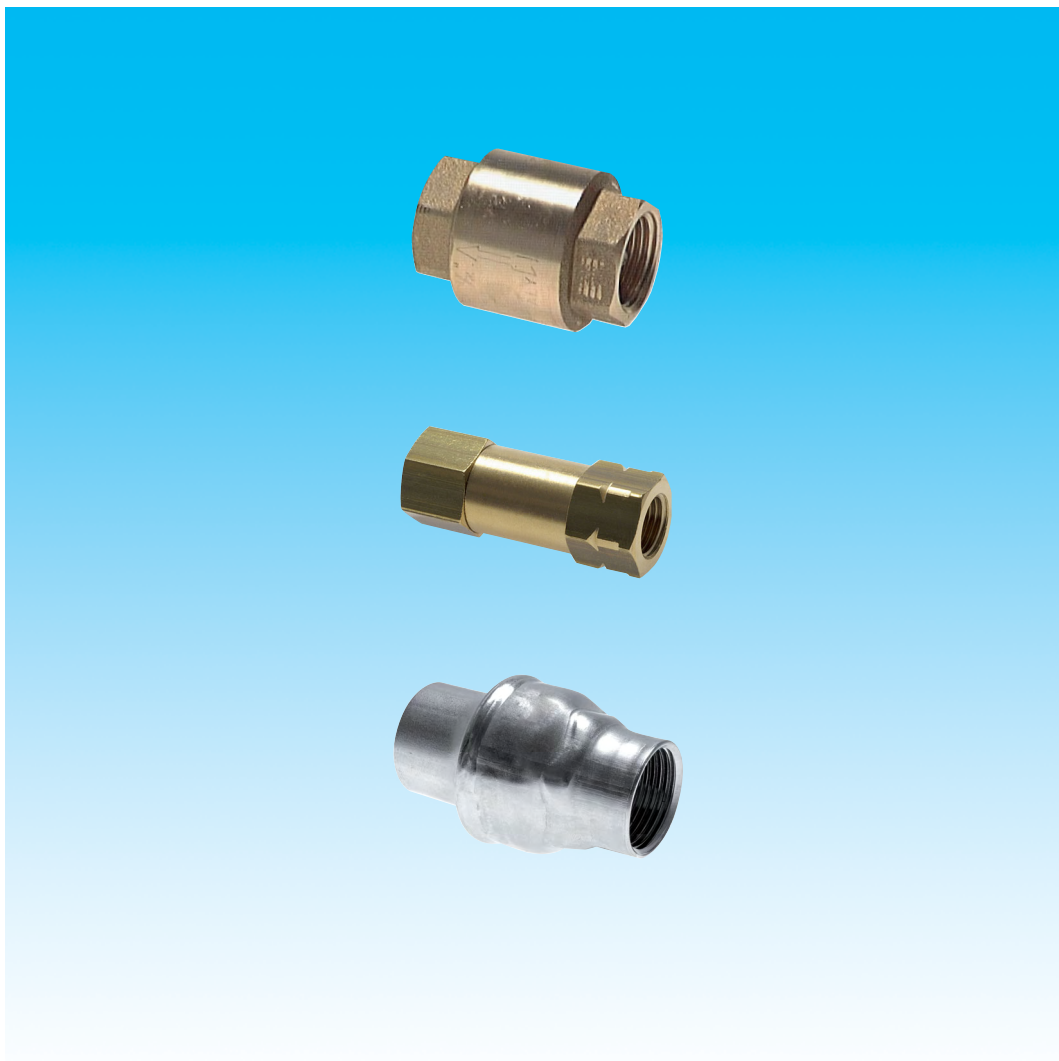


# Dokumentation

## ***Rückschlagventile*** ***- Typ RUCK ... , RUCK ... ES -***



## 1. Inhalt

1. Inhalt	1
2. Beschreibung	2
3. Typ RUCK	2
3.1. Artikelbezeichnung	2
3.2. Technische Daten	2
3.3. Diagramm	2
4. Typ FU ... MS	4
5. Typ RUCK ... ES	5
5.1. Verwendung	5
5.2. Installation	5
5.3. Wartung	5
5.4. Ersatzteile	5
5.5. Konstruktionsmerkmale	5
5.6. Diagramme	6
6. Typ FU ... ES	8
7. Typ RUCKL	8
8. Typ RUCK ... iA MSV	9
9. Typ RUCK ... iA OF MSV	9
10. Typ RUCK ... MSV	10
11. Typ RUCK ... PP	11
12. Typ FU ... PP	12
13. Typ SK	13
14. Typ RUCK ... VU	14
15. Typ RUCK ... SS	15
16. Typ RUCK ... SS ES	16
17. Typ RUCK ... S	17
18. Typ RUCK ... SK, RUCK ... SKB	18
19. Typ RUCK ... S ES E	19
20. Typ RUCK ... HD	20
21. Typ RUCK ... HD ES	20
22. Typ RHD	21
23. Typ RHV	24
24. Typ RHZ	27

## 2. Beschreibung

Mit einem Rückschlagventil wird der Durchfluss in einer Richtung vollständig gesperrt. In entgegengesetzter Richtung strömen Luft oder flüssige Medien ungedrosselt durch. Bei federbelasteten Rückschlagarmaturen wird das Schließelement in einer Richtung durch die Feder geschlossen, in der anderen Richtung vom strömenden Medium freigegeben. Hierbei wird entweder ein Teller, eine Kugel oder eine Klappe in den jeweiligen Sitz gedrückt. Steht in der Durchlassrichtung ein Druck an, der die Kraft der Rückstell-Feder überwindet, wird das dichtende Element vom Sitz abgehoben und der Durchfluss freigegeben.

Beim Tellerrückschlagventil wird der Rückschlagkörper in Form einer flachen Platte oder eines Tellers ausgeführt. Zur Führung wird ein Bolzen oder Stift verwendet.

Beim Kugelrückschlagventil wird eine Kugel von einer Feder auf eine Verengung im Ventil gedrückt und verschließt den Durchgang.

Ausführungen ohne Feder schließen nur durch die Schwerkraft des Dichtelements.

## 3. Typ RUCK ...

### 3.1. Artikelbezeichnung

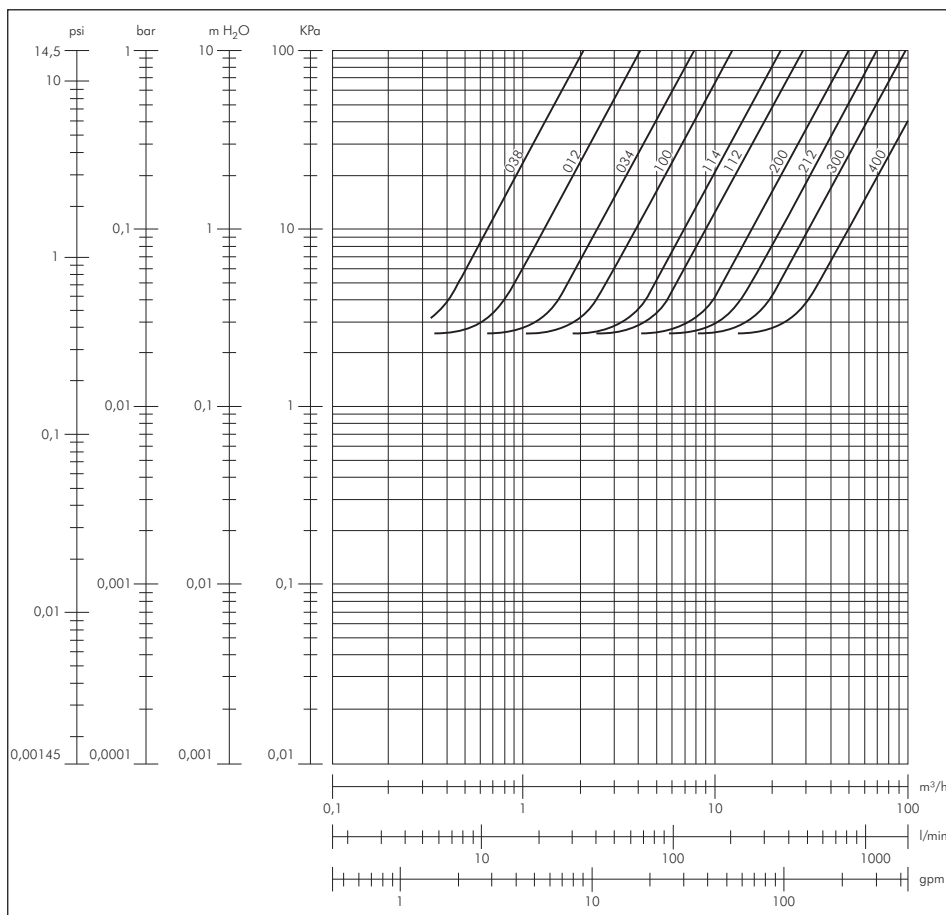
Rückschlagventile leichte Bauform bis PN16

### 3.2. Technische Daten

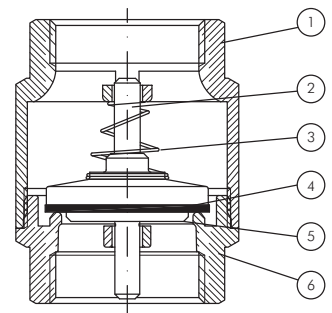
**Werkstoffe:** Messing, Feder: Edelstahl, Dichtung: NBR, Ventil: PA 6  
**Temperaturbereich:** Luft: -20°C bis max. +110°C, Wasser: 0°C bis max. +90°C, Gas: -20°C bis max. +60°C  
**Einsatzbereich:** ungefährliche Gase, Öle, Wasser, Druckluft

### 3.3. Diagramm

Dim.	1/4"	3/8"	1/2"	3/4"	1"	1 1/4"	1 1/2"	2"	2 1/2"	3"	4"
K <sub>v</sub>		2,11	4,22	7,92	11,67	22,42	29,39	51,40	69,90	98,49	157,91



Position	Bezeichnung	Material
1	Gehäuse	CW617N
2	Bolzen	Nylon
3	Feder	1.4319
4	Dichtung	NBR
5	Dichtungsteller	Nylon
6	Anschluss	CW617N



### Rückschlagventile leichte Bauform

bis 12 bar

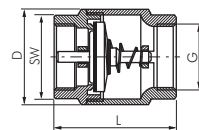
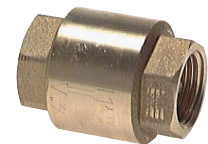


**Werkstoffe:** Gehäuse: Messing, Feder: Edelstahl, Dichtung: NBR, Ventil: PA 6

**Temperaturbereich:** -20°C bis max. +100°C

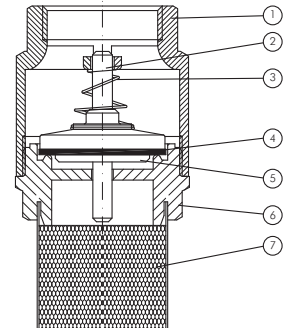
**Einsatzbereich:** Wasser (kein Dampf), neutrale, gasförmige und flüssige nicht aggressive Medien, Mineralöle, Druckluft

Typ Messing	Typ Messing vernickelt	G	L	D	SW	PN	Öffnungsdruck (ca.)
RUCK 38	RUCK 38 MSV E	G 3/8"	46,5	34,5	21	12 bar	0,02 bar
RUCK 12	RUCK 12 MSV E	G 1/2"	47,0	34,5	26	12 bar	0,02 bar
RUCK 34	RUCK 34 MSV E	G 3/4"	53,0	42,0	32	12 bar	0,02 bar
RUCK 10	RUCK 10 MSV E	G 1"	60,5	47,5	39	12 bar	0,02 bar
RUCK 114	RUCK 114 MSV E	G 1 1/4"	66,5	59,5	47	10 bar	0,02 bar
RUCK 112	RUCK 112 MSV E	G 1 1/2"	74,0	70,5	55	10 bar	0,02 bar
RUCK 20	RUCK 20 MSV E	G 2"	80,0	86,0	66	10 bar	0,02 bar
RUCK 212	RUCK 212 MSV E	G 2 1/2"	98,0	102,0	83	8 bar	0,02 bar
RUCK 30	RUCK 30 MSV E	G 3"	103,0	125,0	96	8 bar	0,02 bar
RUCK 40	RUCK 40 MSV E	G 4"	118,5	154,0	123	8 bar	0,02 bar

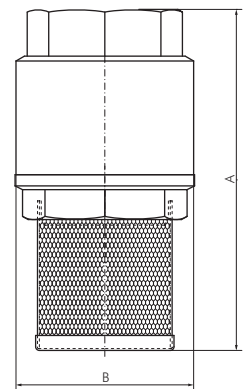


## 4. Typ FU ... MS

Position	Bezeichnung	Material
1	Gehäuse	CW617N
2	Bolzen	Nylon
3	Feder	1.4319
4	Dichtung	NBR
5	Dichtungsteller	Nylon
6	Anschluss	Nylon
7	Filter	1.4301



G	A (mm)	B (mm)	max. Betriebsdruck kg/cm <sup>2</sup> bar
3/8"	69,5	35	12
1/2"	70	35	12
3/4"	82	42	12
1"	91,5	48	12
1 1/4"	108	59,5	10
1 1/2"	119	70,5	10
2"	136,5	86	10
2 1/2"	164,5	103	6
3"	184,5	126	6
4"	214,5	154	6



### Fußventile leichte Bauform

**Werkstoffe:** Gehäuse: Messing, Feder: Edelstahl, Dichtung: NBR, Ventil: PA 6, Saugkorb: Gewindeteil: Nylon 6, Filter: 1.4301

**Temperaturbereich:** -20°C bis max. +100°C

**Einsatzbereich:** Wasser (kein Dampf), neutrale, gasförmige und flüssige nicht aggressive, Medien, Mineralöle

Typ	G	L	Öffnungsdruck (ca.)	Typ	G	L	Öffnungsdruck (ca.)
FU 38 MS	G 3/8"	70	0,02 bar	FU 112 MS	G 1 1/2"	119	0,02 bar
FU 12 MS	G 1/2"	70	0,02 bar	FU 20 MS	G 2"	137	0,02 bar
FU 34 MS	G 3/4"	82	0,02 bar	FU 212 MS	G 2 1/2"	165	0,02 bar
FU 10 MS	G 1"	92	0,02 bar	FU 30 MS	G 3"	185	0,02 bar
FU 114 MS	G 1 1/4"	108	0,02 bar	FU 40 MS	G 4"	215	0,02 bar



## 5. Typ RUCK ... ES

### 5.1. Verwendung

Diese Edelstahl-Rückschlagventile bieten maximale hydraulische Leistung, Zuverlässigkeit im Einsatz in jedweder Anwendung mit ungefährlichen Gasen und Flüssigkeiten. Sowohl in der Haustechnik als auch im Sanitärbereich, in der Industrie, sowie überall wo besondere Anforderungen gestellt werden: Wo Korrosion oder Ablagerungen eine Rolle spielen werden diese Edelstahlrückschlagventile eingesetzt.

### 5.2. Installation

Korrekten Ventilbetrieb durch Verschieben des Schiebers auf der Saugseite in die durch den Pfeil auf dem Pumpenkörper angegebenen Richtung prüfen. Der Schieber muss nach oben gleiten und nach Loslassen allein nach unten zurückkehren. Ist dies nicht der Fall, so muss das Ventilinnere auf Fremdkörper kontrolliert und der vorgenannte Vorgang gegebenenfalls wiederholt werden. Ist der Schieber in seinem Hub behindert, so darf das Ventil auf gar keinen Fall montiert werden. Nach dem positiven Ausgang der obigen Funktionsprüfung wird das Ventil an den Kreislauf der Flüssigkeit angeschlossen, indem man den Gewindeabschluss desselben an die entsprechend mit Dichtmaterial vorbereiteten Endstücke des Kreises anschließt. Sicherstellen, dass das Ventil so installiert wurde, dass der auf dem Pumpenkörper aufgedruckte Pfeil mit der Richtung der im Kreis zirkulierenden Flüssigkeit übereinstimmt.

### 5.3. Wartung

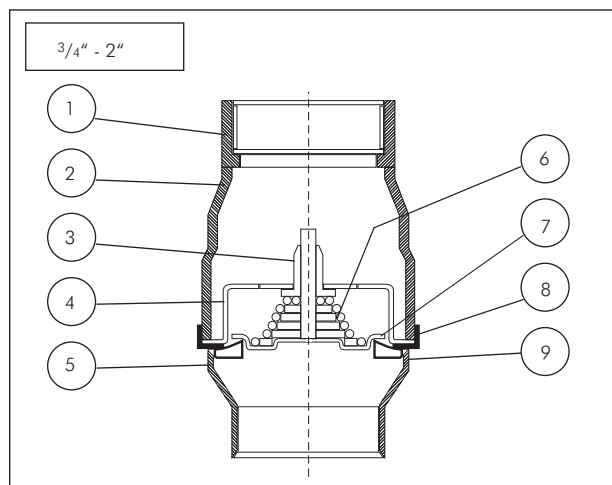
Die Rückschlagventile sind generell wartungsfrei. Bei Ausbau der Anlage empfiehlt es sich, das Ventil gründlich zu waschen, bevor es wieder eingebaut wird.

### 5.4. Ersatzteile

Für Ventile bis Größe 2" gibt es keine Ersatzteile. Bei Ventilen mit Größe 2 1/2", 3", 4" können die Schieberführung, die Feder, der Schieber und der Dichtring ersetzt werden.

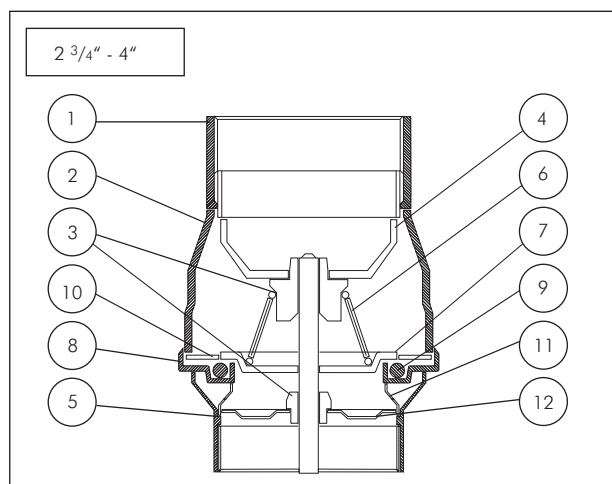
### 5.5. Konstruktionsmerkmale

Typ RUCK ... ES



#### Bauteile

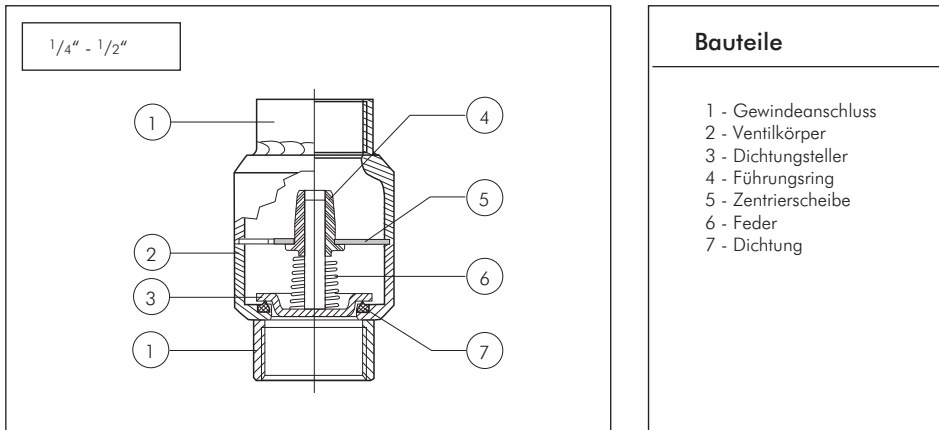
- 1 - Gewindeanschluss
- 2 - Ventilgehäuse
- 3 - Führungsring
- 4 - Zentrierscheibe
- 5 - Gewindeanschluss
- 6 - Feder
- 7 - Dichtungsteller
- 8 - Dichtungssitz
- 9 - Dichtung



#### Bauteile

- 1 - Gewindeanschluss
- 2 - Ventilgehäuse
- 3 - Führungsring
- 4 - Zentrierscheibe
- 5 - Gewindeanschluss
- 6 - Feder
- 7 - Dichtungsteller
- 8 - Dichtungssitz
- 9 - Dichtung
- 10 - Dichtungshalter
- 11 - Gehäuseträger
- 12 - Gehäuseverschluss

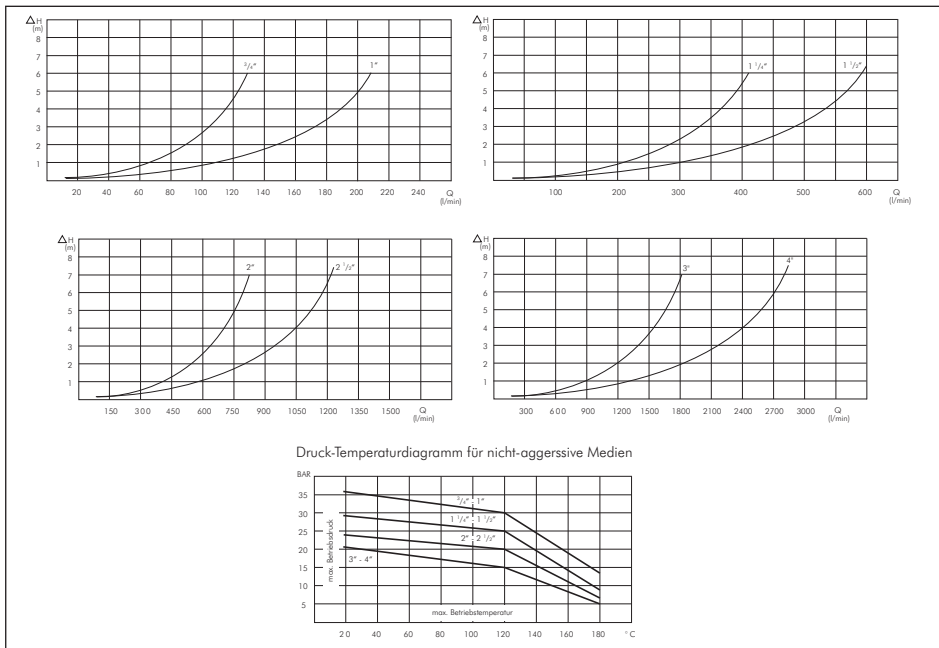
Typ RUCK ... ES 4A



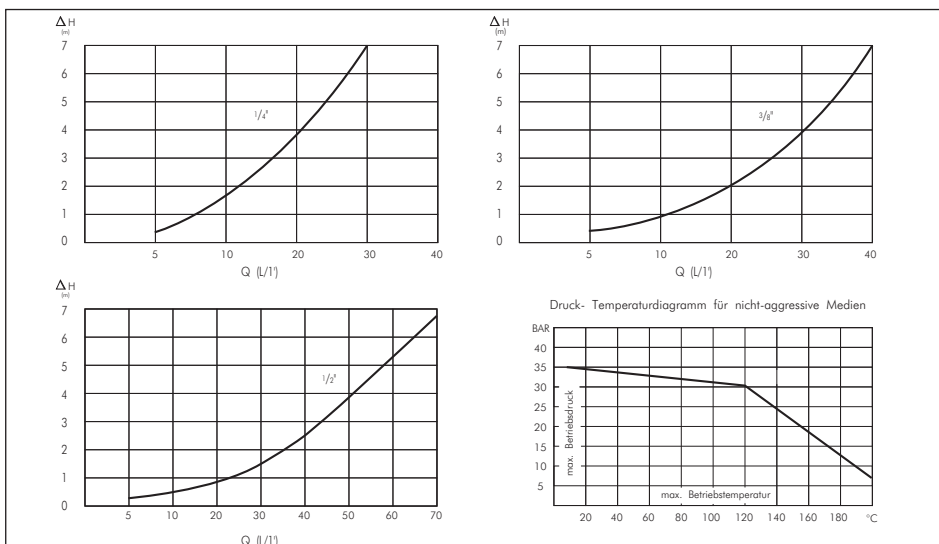
## 5.6. Diagramme

Rohrleitungsdruckverluste (Wasser 15°C)

Typ RUCK ... ES



Typ RUCK ... ES 4A



Alle Angaben verstehen sich als unverbindliche Richtwerte! Für nicht schriftlich bestellte Datenauswahl übernehmen wir keine Haftung. Druckangaben beziehen sich, soweit nicht anders angegeben, auf Flüssigkeiten der Gruppe II bei +20°C.

## Edelstahl-Rückschlagventile leichte Bauform

PN 16

Werkstoffe: Gehäuse: Edelstahl, Dichtung: FKM, Führungsring: PTFE

Temperaturbereich: -20°C bis max. +150°C

Einsatzbereich: Wasser (kein Dampf), neutrale, gasförmige und flüssige nicht aggressive Medien, Mineralöle, Druckluft

Optional: NPT-Gewinde -NPT

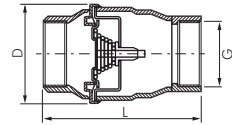
Typ 1.4301	Typ 1.4401	G	L	D	Öffnungsdruck (ca.)
RUCK 14 ES	RUCK 14 ES 4A**	G 1/4"	56	32	0,03 bar
RUCK 38 ES	RUCK 38 ES 4A**	G 3/8"	56	32	0,03 bar
RUCK 12 ES	RUCK 12 ES 4A**	G 1/2"	56	32	0,03 bar
RUCK 34 ES	RUCK 34 ES 4A**	G 3/4"	67	45	0,03 bar
RUCK 10 ES	RUCK 10 ES 4A**	G 1"	83	53	0,03 bar
RUCK 114 ES	RUCK 114 ES 4A**	G 1 1/4"	97	66	0,03 bar
RUCK 112 ES	RUCK 112 ES 4A**	G 1 1/2"	115	79	0,03 bar
RUCK 20 ES	RUCK 20 ES 4A**	G 2"	121	89	0,03 bar
---	RUCK 212 ES 4A*	G 2 1/2"	142	113	0,03 bar
---	RUCK 30 ES 4A*	G 3"	160	132	0,03 bar
---	RUCK 40 ES 4A*	G 4"	191	168	0,03 bar

\* nur für Flüssigkeiten, \*\* verfügbar mit NPT-Gewinde

Bestellbeispiel: RUCK 34 ES \*\*

Standardtyp

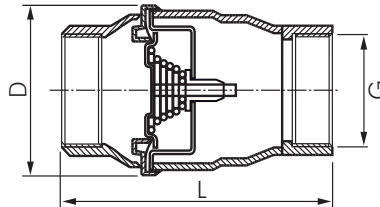
Kennzeichen der Optionen:  
NPT-Gewinde .....-NPT



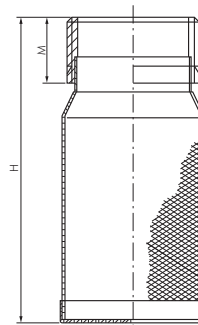


## 6. Typ FU ... ES

G	L	D
G 3/8"	56	32
G 1/2"	56	32
G 3/4"	67	45
G 1"	83	53
G 1 1/4"	97	66
G 1 1/2"	115	79
G 2"	121	89
G 2 1/2"	142	113
G 3"	160	132
G 4"	191	168



H	M	Maschen Ø
55	15	1,0
55	15	1,0
62	15	1,0
71	15	1,0
80	20	1,0
90	20	1,0
101	20	1,0
111	25	1,8
125	25	1,8
144	25	1,8



### Edelstahl-Fußventile leichte Bauform

Werkstoffe: Gehäuse: 1.4301, Dichtung: FKM, Saugkorb: Gewindeteil und Sieb: 1.4401

Temperaturbereich: -20°C bis max. +150°C

Einsatzbereich: Wasser (kein Dampf), neutrale, gasförmige und flüssige nicht aggressive, Medien, Mineralöle

Typ	G	L	Öffnungsdruck (ca.)	Typ	G	L	Öffnungsdruck (ca.)
FU 38 ES	G 3/8"	95	0,03 bar	FU 112 ES	G 1 1/2"	201	0,03 bar
FU 12 ES	G 1/2"	93	0,03 bar	FU 20 ES	G 2"	210	0,03 bar
FU 34 ES	G 3/4"	115	0,03 bar	FU 212 ES	G 2 1/2"	238	0,03 bar
FU 10 ES	G 1"	144	0,03 bar	FU 30 ES	G 3"	268	0,03 bar
FU 114 ES	G 1 1/4"	154	0,03 bar	FU 40 ES	G 4"	313	0,03 bar



## 7. Typ RUCKL ...

Reagiert bereits ab 120 mbar Druckunterschied

### Labor-Rückschlagventile

PN 4



Werkstoffe: Polypropylen (zugelassen nach FDA 21 CFR 177.1520)

Temperaturbereich: 0°C bis max. +40°C

Typ	Schlauch Ø
RUCKL 68	6 - 8
RUCKL 810	8 - 10
RUCKL 1014	10 - 14



## 8. Typ RUCK ... iA MSV / RUCK ... iA OF MSV

### Mini-Rückschlagventile Messing vernickelt

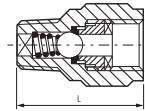
PN 10

Werkstoffe: Gehäuse: Messing vernickelt, Feder: Edelstahl, Dichtung: NBR, Kugel: Edelstahl AISI 420

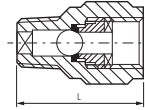
Temperaturbereich: -10°C bis max. +85°C

☞ Optional: FKM-Dichtung -10°C bis max. +130°C -V

Typ	Außengewinde	Innengewinde	L	SW	Einbaulage	Öffnungsdruck (ca.)
<b>mit Feder</b>						
RUCK 18 iA MSV	R 1/8"	Rp 1/8"	26,0	14	beliebig	0,1 bar
RUCK 14 iA MSV	R 1/4"	Rp 1/4"	32,0	17	beliebig	0,1 bar
RUCK 38 iA MSV	R 3/8"	Rp 3/8"	40,5	22	beliebig	0,1 bar
<b>ohne Feder</b>						
RUCK 18 iA OF MSV	R 1/8"	Rp 1/8"	26,0	14	AG-oben	0,1 bar
RUCK 14 iA OF MSV	R 1/4"	Rp 1/4"	32,0	17	AG-oben	0,1 bar
RUCK 38 iA OF MSV	R 3/8"	Rp 3/8"	40,5	22	AG-oben	0,1 bar



mit Feder



ohne Feder

☞ Bestellbeispiel: RUCK 18 iA MSV \*\*



**Kennzeichen der Optionen:**  
FKM-Dichtung .....-V

## 10. Typ RUCK ... MSV

Werkstoffe RUCK 50 - RUCK 14 MSV:

Messing

Werkstoffe RUCK 38 - RUCK 10 MSV:

Gehäuse: Messing vernickelt EN 12164 CW 617N  
 Feder: Edelstahl 18/8  
 Dichtung: NBR  
 Ventilstößel: PA 6

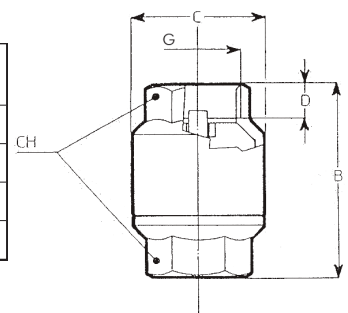
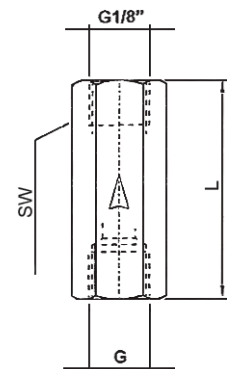
K<sub>v</sub> - Wert in m<sup>3</sup>/h bei 1 bar

DN	3/8"	1/2"	3/4"	1"
KV	3,4	3,7	7,0	13

### Abmessungen

G	L	SW
M 5	25	8
1/8"	34	13
1/4"	40	17

G	Grms.	B	C	D	CH
3/8"	175	55	35	10	25
1/2"	155	55	35	12	25
3/4"	240	62	42	13	31
1"	370	75	50	14	39

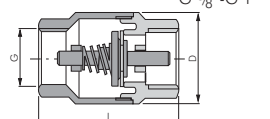


### Rückschlagventile Messing vernickelt

bis 20 bar

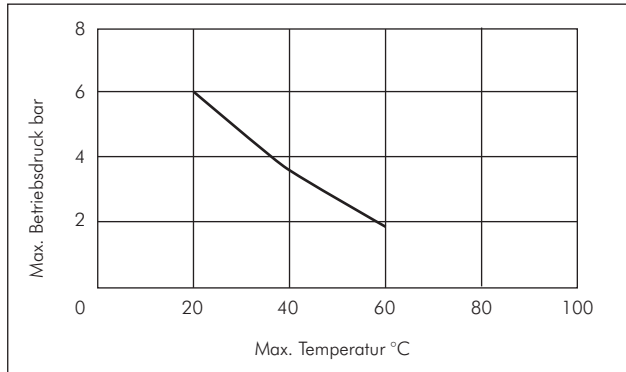
Werkstoffe: Gehäuse: Messing vernickelt, Feder: Edelstahl, Dichtung: NBR, Ventilstößel: Messing, (ab G 3/8": POM)  
 Temperaturbereich: -10°C bis max. +95°C (M 5 bis G 1/4": bis max. +60°C)

Typ	G	L	D	PN	Öffnungsdruck (ca.)
RUCK 50 MSV	M 5	25	SW 8	10 bar	0,2 bar
RUCK 18 MSV	G 1/8"	37	SW 13	10 bar	0,2 bar
RUCK 14 MSV	G 1/4"	43	SW 16	10 bar	0,2 bar
RUCK 38 MSV	G 3/8"	55	35	20 bar	0,025 bar
RUCK 12 MSV	G 1/2"	55	35	20 bar	0,025 bar
RUCK 34 MSV	G 3/4"	62	42	20 bar	0,025 bar
RUCK 10 MSV	G 1"	72	50	20 bar	0,025 bar

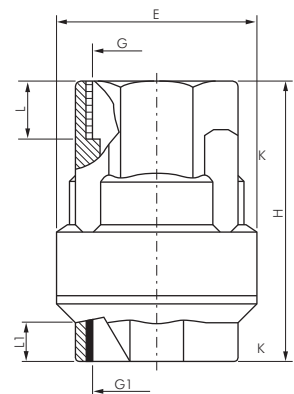


## 11. Typ RUCK ... PP

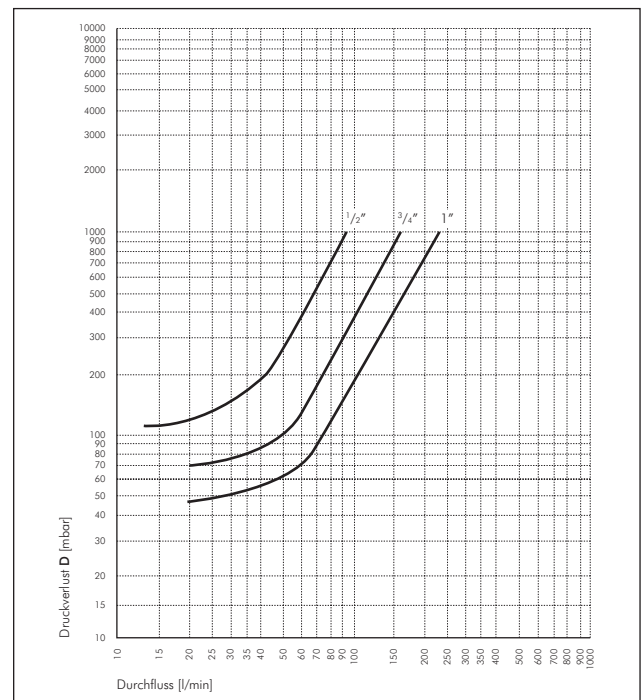
Einsatzbereich: Wasser, aggressive Medien, flüssige Lebensmittel



G	G1	E	H	L	L1	K
1/2"	1/2"	40	62	16	16	27
3/4"	3/4"	47	68	17	17	34
1"	1"	57	75	17	18	41



	K <sub>v</sub> [m <sup>3</sup> /h]
Ø 1/2"	5,654
Ø 3/4"	9,349
Ø 1"	14,224



### Rückschlagventile aus Polypropylen

**PN 6**

Werkstoffe: Gehäuse und Kegel: Polypropylen (glasfaserverstärkt), Feder: 1.4401, Dichtung: EPDM  
 Temperaturbereich: 0°C bis max. +80°C

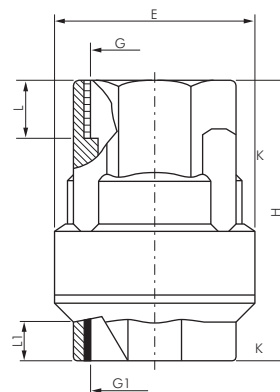
Typ	G	L	D	Öffnungsdruck (ca.)
RUCK 12 PP	G 1/2"	62	40	0,01 bar
RUCK 34 PP	G 3/4"	68	47	0,03 bar
RUCK 10 PP	G 1"	75	57	0,02 bar



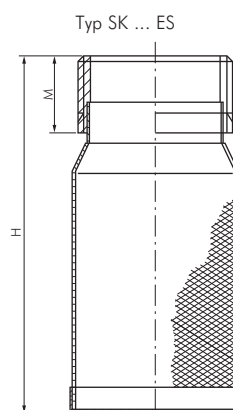
## 12. Typ FU ... PP

FU 12 PP

G	G1	E	H	L	L1	K
1/2"	1/2"	40	62	16	16	27
3/4"	3/4"	47	68	17	17	34
1"	1"	57	75	17	18	41



DN	H	M	Maschen Ø
1/2"	55	15	1,0 mm
3/4"	62	15	1,0 mm
1"	71	15	1,0 mm



### Fußventile aus Polypropylen

**Werkstoffe:** Gehäuse und Kegel: Polypropylen (glasfaserverstärkt), Feder: 1.4401, Dichtung: EPDM, Saugkorb: Gewindeteil und Sieb: 1.4401

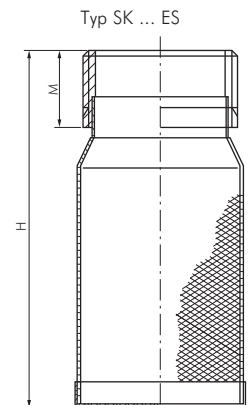
**Temperaturbereich:** 0°C bis max. +80°C

Typ	G	L	Öffnungsdruck (ca.)
FU 12 PP	G 1/2"	106	0,01 bar
FU 34 PP	G 3/4"	119	0,03 bar
FU 10 PP	G 1"	132	0,02 bar



## 13. Typ SK ...

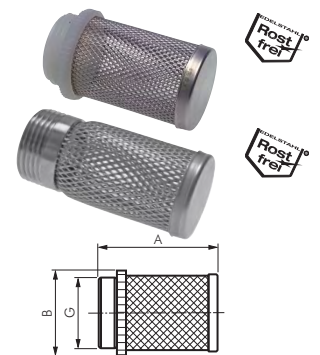
DN	H	M	Maschen Ø
3/8"	55	15	1,0 mm
1/2"	55	15	1,0 mm
3/4"	62	15	1,0 mm
1"	71	15	1,0 mm
1 1/4"	80	20	1,0 mm
1 1/2"	90	20	1,0 mm
2"	101	20	1,0 mm
2 1/2"	111	25	1,8 mm
3"	125	25	1,8 mm
4"	144	25	1,8 mm



### Saugkörbe für Rückschlagventile, leichte Bauform

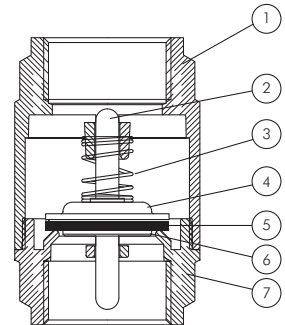
Werkstoffe: Typ 1.4301: Gewindeteil: Nylon 6, Filter: 1.4301, Typ 1.4401: Gewindeteil und Filter: 1.4401

Typ 1.4301	G	A	B	Maschen- weite	Typ 1.4401	G	A	B	Maschen- weite
SK 38	G 3/8"	42	26	1,2 mm	SK 38 ES	G 3/8"	55	20	1,0 mm
SK 12	G 1/2"	47	30	1,2 mm	SK 12 ES	G 1/2"	55	23	1,0 mm
SK 34	G 3/4"	58	36	1,2 mm	SK 34 ES	G 3/4"	62	29	1,0 mm
SK 10	G 1"	69	44	1,2 mm	SK 10 ES	G 1"	71	37	1,0 mm
SK 114	G 1 1/4"	75	51	1,2 mm	SK 114 ES	G 1 1/4"	80	44	1,0 mm
SK 112	G 1 1/2"	83	57	1,2 mm	SK 112 ES	G 1 1/2"	90	50	1,0 mm
SK 20	G 2"	98	69	2,0 mm	SK 20 ES	G 2"	101	61	1,0 mm
SK 212	G 2 1/2"	123	86	2,0 mm	SK 212 ES	G 2 1/2"	111	80	1,8 mm
SK 30	G 3"	138	102	2,0 mm	SK 30 ES	G 3"	125	93	1,8 mm
SK 40	G 4"	153	129	2,0 mm	SK 40 ES	G 4"	144	116	1,8 mm



## 14. Typ RUCK ... VU

Position	Bezeichnung	Material
1	Gehäuse	CW617N
2	Bolzen	CW614N
3	Feder	1.4319
4	Dichtungsteller	1.4301
5	Dichtungsscheibe	NBR
6	Verschluss	CW614N
7	Anschluss	CW614N



### Rückschlagventile für Vakuum

bis 25 bar

**Werkstoffe:** Gehäuse: Messing, Feder: Edelstahl, Dichtung: NBR

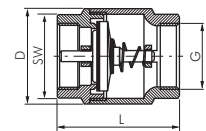
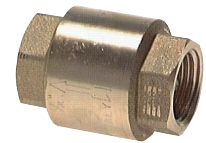
**Temperaturbereich:** -20°C bis max. +100°C

**Einsatzbereich:** Wasser (kein Dampf), neutrale, gasförmige und nicht aggressive, flüssige Medien, Mineralöle, Druckluft, Grobvakuum

für Vakuum



Typ	G	L	D	SW	PN	Öffnungsdruck (ca.)
RUCK 38 VU	G 3/8"	55,0	34,5	23	25 bar	0,02 bar
RUCK 12 VU	G 1/2"	58,5	34,5	27	25 bar	0,02 bar
RUCK 34 VU	G 3/4"	65,0	41,5	33	25 bar	0,02 bar
RUCK 10 VU	G 1"	74,5	48,0	40	25 bar	0,02 bar
RUCK 114 VU	G 1 1/4"	83,0	60,5	50	18 bar	0,02 bar
RUCK 112 VU	G 1 1/2"	93,0	71,0	55	18 bar	0,02 bar
RUCK 20 VU	G 2"	101,0	87,0	70	18 bar	0,02 bar
RUCK 212 VU	G 2 1/2"	122,0	120,0	87	12 bar	0,02 bar
RUCK 30 VU	G 3"	141,5	140,0	101	12 bar	0,01 bar
RUCK 40 VU	G 4"	158,5	172,5	128	12 bar	0,01 bar



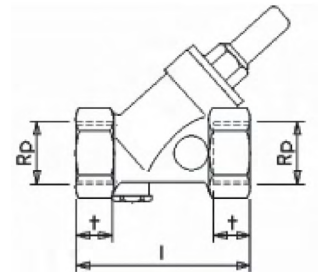
## 15. Typ RUCK ... SS

- Rückflussverhinderer aus Pressmessing in Schrägsitzform
- mit Innengewinde

<b>Ausführung:</b>	blank gestrahlt
<b>PN:</b>	16
<b>Durchflussklasse:</b>	QC
<b>Schallschutz:</b>	liegt vor
<b>Medien:</b>	Trinkwasser
<b>Bauart:</b>	Rückschlagventil in Schrägsitzform mit Entleerung
<b>Material</b>	
<b>Gehäuse:</b>	CuZn40Pb2
<b>Kappe:</b>	CuZn40Pb2
<b>Ventilkegel kompl.:</b>	CuZn40Pb2
<b>Druckfeder:</b>	Werkst. Nr. 1.4310
<b>Dichtscheibe:</b>	NBR
<b>O-Ringe:</b>	EPDM

RUCK ... SS

Größe	Nennweite DN								
	15	20	25	32	40	50	65	80	
l	65	75	90	110	120	150	180	210	
t	15	16,3	19,1	21,4	21,4	25,7	30,2	33,3	
Gewinde Rp	1/2"	3/4"	1"	1 1/4"	1 1/2"	2"	2 1/2"	3"	



### Schrägsitzrückschlagventile, DIN 3502

bis 16 bar

**Werkstoffe:** Gehäuse: Messing, Sitzdichtung: NBR (Typ DVGW & Rp 2 1/2" - Rp 3": EPDM)

**Temperaturbereich:** -10°C bis max. +90°C

**Öffnungsdruck:** 0,1 - 0,2 bar

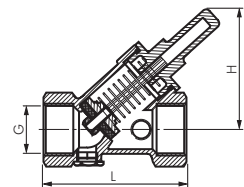
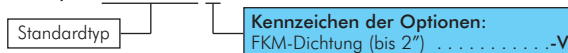
**Optional:** FKM-Dichtung (bis 2", -20°C bis max. +200°C) -V

- Vorteile:**
- Baulänge nach DIN 3202-M8, mit Prüfschraube
  - Typ DVGW zusätzlich DIN-DVGW zertifiziert für Trinkwasserleitungen

Typ Standard PN 16	Typ DVGW PN 10*	L	H	Typ Standard PN 10**	L	H	G
RUCK 38 SS***	---	82	49	RUCK 38 SS/10	55	36	Rp 3/8"
RUCK 12 SS	RUCK 12 SS DVGW	65	49	RUCK 12 SS/10	59	36	Rp 1/2"
RUCK 34 SS	RUCK 34 SS DVGW	75	60	RUCK 34 SS/10	67	43	Rp 3/4"
RUCK 10 SS	RUCK 10 SS DVGW	90	77	RUCK 10 SS/10	83	51	Rp 1"
RUCK 114 SS	RUCK 114 SS DVGW	110	86	RUCK 114 SS/10	96	63	Rp 1 1/4"
RUCK 112 SS	RUCK 112 SS DVGW	120	97	RUCK 112 SS/10	106	87	Rp 1 1/2"
RUCK 20 SS	RUCK 20 SS DVGW	150	118	RUCK 20 SS/10	130	99	Rp 2"
RUCK 212 SS	---	180	130	---	---	---	Rp 2 1/2"
RUCK 30 SS	---	210	150	---	---	---	Rp 3"

\* geprüft PN 16, nicht für Mineralöle geeignet!, \*\* ohne Prüfschraube, keine DIN-Baulänge, \*\*\* keine DIN-Baulänge

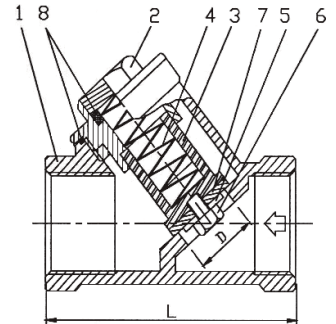
**Bestellbeispiel:** RUCK 38 SS \*\*





## 16. Typ RUCK ... SS ES

Position	Bezeichnung	Material
1	Gehäuse	1.4408
2	Deckel	1.4408
3	Teller-Aufsatz	1.4408
4	Feder	1.4301
5	Sicherungsscheibe	1.4301
6	Mutter	1.4301
7	Teller	PTFE
8	Dichtung	PTFE



G	Gewicht (kg)
1/4"	0,25
3/8"	0,25
1/2"	0,25
3/4"	0,40
1"	0,60
1 1/4"	0,85
1 1/2"	1,10
2"	1,60

### Edelstahl-Schrägsitzrückschlagventile

PN 40

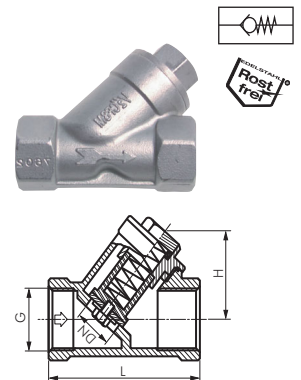
Werkstoffe: Gehäuse 1.4408, Dichtung: PTFE

Temperaturbereich: -20°C bis max. +200°C

Optional: Zeugnis 3.1

**Vorteile:** • Baulänge nach DIN 3202-M8

Typ	G	DN	L	H	Öffnungsdruck
RUCK 14 SS ES	G 1/4"	11,5	65	31	0,4 - 0,8 bar
RUCK 38 SS ES	G 3/8"	11,5	65	31	0,4 - 0,8 bar
RUCK 12 SS ES	G 1/2"	11,5	65	31	0,4 - 0,8 bar
RUCK 34 SS ES	G 3/4"	17,4	75	38	0,4 - 0,8 bar
RUCK 10 SS ES	G 1"	22,5	90	43	0,4 - 0,8 bar
RUCK 114 SS ES	G 1 1/4"	30,0	110	48	0,4 - 0,8 bar
RUCK 112 SS ES	G 1 1/2"	34,0	120	57	0,4 - 0,8 bar
RUCK 20 SS ES	G 2"	44,0	150	65	0,1 - 0,3 bar



## 17. Typ RUCK ... S

### Werkstoffe

Gehäuse: Rotguss ISO 1338  
 Dichtung: PTFE  
 Dichtscheibe: Messing

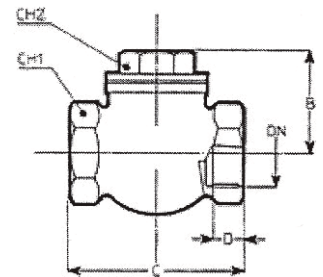


K<sub>v</sub> - Wert in m<sup>3</sup>/h bei 1 bar

DN	1/2"	3/4"	1"	1 1/4"	1 1/2"	2"	2 1/2"	3"	4"
KV	1,7	4,4	8,0	10	14	23	51	72	108

### Technical drawing

DN	Grms.	B	C	D	CH1	CH2
1/2"	280	36	58	11	29	22
3/4"	450	40	70	11	35	28
1"	500	48	84	12	44	37
1 1/4"	970	54	92	15	52	40
1 1/2"	1500	60	107	16	59	48
2"	2640	79	126	19	72	55
2 1/2"	3450	81	135	21	88	68
3"	4550	87	146	21	100	78
4"	5450	110	190	23	129	88

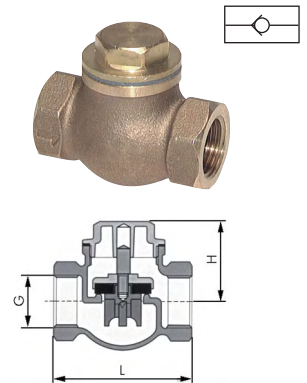


### Rückschlagventile schwere Bauform

bis 20 bar

Werkstoffe: Gehäuse: Rotguss, Schraube: Messing, Dichtung: PTFE  
 Temperaturbereich: Wasser: -10°C bis max. +100°C, Satteldampf: 9 bar bis max. +180°C  
 Öffnungsdruck: 0,01 - 0,03 bar  
 Einbaulage: Nur horizontal!

Typ	G	L	H	PN
RUCK 12 S	G 1/2"	60	36	20 bar
RUCK 34 S	G 3/4"	70	40	20 bar
RUCK 10 S	G 1"	84	49	20 bar
RUCK 114 S	G 1 1/4"	92	56	20 bar
RUCK 112 S	G 1 1/2"	107	61	20 bar
RUCK 20 S	G 2"	126	72	20 bar
RUCK 212 S	G 2 1/2"	135	74	16 bar
RUCK 30 S	G 3"	148	88	16 bar
RUCK 40 S	G 4"	190	110	16 bar



## Rückschlagklappen

**bis 12 bar**

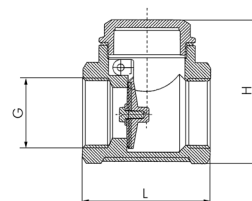
**Werkstoffe:** Gehäuse: Messing, Dichtung: NBR (bei weichdichtender Ausführung)

**Temperaturbereich:** 0°C bis max. +90°C

**Einsatzbereich:** Wasser (kein Dampf), neutrale, nicht aggressive, flüssige Medien, Mineralöle

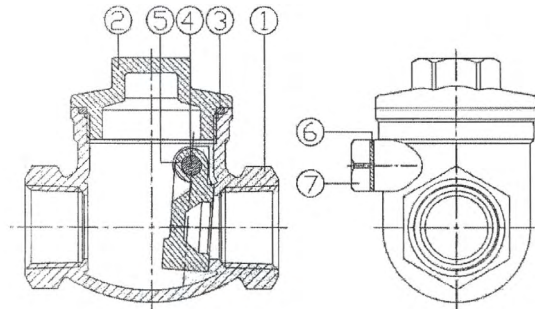
**! Achtung:** Nur für flüssige Medien geeignet. Klappe schließt durch Schwerkraft, daher nur horizontaler Einbau möglich!

Typ metallisch dichtend	Typ weich dichtend	G	L	H	PN
RUCK 12 SK	RUCK 12 SKB	G 1/2"	43	50	12 bar
RUCK 34 SK	RUCK 34 SKB	G 3/4"	52	60	12 bar
RUCK 10 SK	RUCK 10 SKB	G 1"	62	68	12 bar
RUCK 114 SK	RUCK 114 SKB	G 1 1/4"	72	77	10 bar
RUCK 112 SK	RUCK 112 SKB	G 1 1/2"	81	88	10 bar
RUCK 20 SK	RUCK 20 SKB	G 2"	94	100	10 bar
RUCK 212 SK	---	G 2 1/2"	119	128	8 bar
RUCK 30 SK	---	G 3"	134	148	8 bar
RUCK 40 SK	---	G 4"	169	185	8 bar



## 19. Typ RUCK ... S ES E

Position	Bezeichnung	Material
1	Gehäuse	1.4408
2	Deckel	
3	Dichtung	PTFE
4	Anschluss	1.4401
5	Teller	1.4408
6	Dichtung	PTFE
7	Bolzen	1.4301



### Rückschlagklappen, metallisch dichtend

PN 16

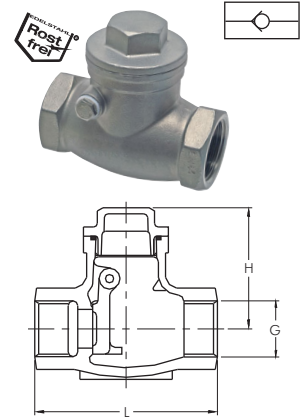
Werkstoffe: Gehäuse: 1.4408, Bolzen: 1.4301

Temperaturbereich: -20°C bis max +200°C

Optional: Zeugnis 3.1

**Achtung:** Nur für flüssige Medien geeignet. Klappe schließt durch Schwerkraft, daher nur horizontaler Einbau möglich!

Typ	G	L	H
RUCK 12 S ES E	G 1/2"	65	44
RUCK 34 S ES E	G 3/4"	80	52
RUCK 10 S ES E	G 1"	89	62
RUCK 114 S ES E	G 1 1/4"	105	67
RUCK 112 S ES E	G 1 1/2"	120	79
RUCK 20 S ES E	G 2"	139	80
RUCK 212 S ES E	G 2 1/2"	181	96
RUCK 30 S ES E	G 3"	200	104

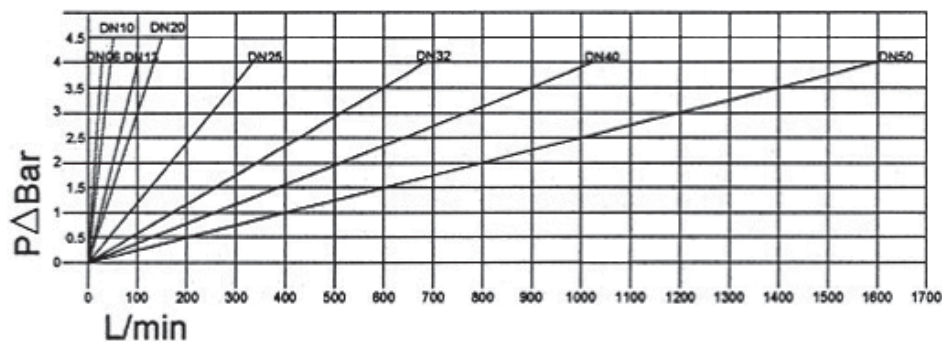


## 20. Typ RUCK ... HD

- Um den Flüssigkeitsrücklauf in den Kreislauf zu verhindern
- Metallschichtend, ohne O-Ring
- Hoher Widerstand gegen Druckspitzen
- Standard Öffnungsdruck 0,35 bar / 5 psi, spezielle Öffnungsdrücke auf Anfrage
- BSP Gewinde
- Anwendungsgebiet: Landwirtschaft, Industrie

**Anwendungen:**  
Ölhydraulische Anwendungen. Erfüllen die Anlage der europäischen Richtlinie 97.23.EC

**Material:** Stahl EN 10277-3  
**Feder:** Stahl DIN 17233/84(B)



### Hydraulik-Rückschlagventile

bis 350 bar

**Werkstoffe:** Gehäuse: Kohlenstoffstahl verzinkt, Dichtung: metallisch dichtender Kegelsitz  
**Temperaturbereich:** -25°C bis max. +200°C  
**Optional:** Öffnungsdrücke (ab G 1/4"): 1,0 bar -1, 3,0 bar -3, 5,0 bar -5, 8,0 bar -8

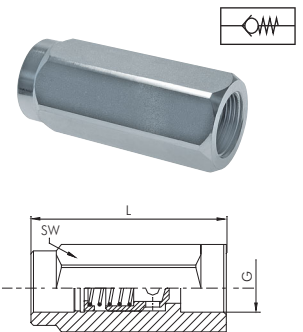
Typ	G	L	SW	DN	PN	Öffnungsdruck
RUCK 18 HD	G 1/8"	44	14	4	350 bar	0,4-0,7 bar
RUCK 14 HD	G 1/4"	62	19	6	350 bar	0,4-0,7 bar
RUCK 38 HD	G 3/8"	68	24	9	350 bar	0,4-0,7 bar
RUCK 12 HD	G 1/2"	77	30	12	350 bar	0,4-0,7 bar
RUCK 34 HD	G 3/4"	88	36	16	350 bar	0,4-0,7 bar
RUCK 10 HD	G 1"	105	41	20	350 bar	0,4-0,7 bar
RUCK 114 HD	G 1 1/4"	135	55	24	300 bar	0,7-1,0 bar
RUCK 112 HD	G 1 1/2"	145	60	30	300 bar	0,7-1,0 bar
RUCK 20 HD	G 2"	160	75	40	200 bar	0,3 bar

**⚠ Tragen Sie bei Ihrer Bestellung hier bitte den gewünschten Öffnungsdruck ein!**

**🔧 Bestellbeispiel:** RUCK 18 HD \*\*

Standardtyp

**Kennzeichen der Optionen:**  
gewünschter Öffnungsdruck .....-... bar



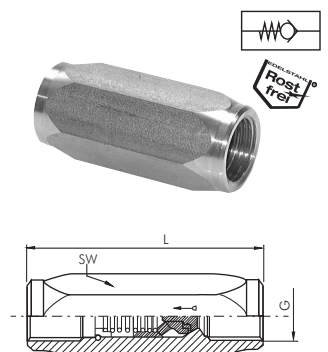
## 21. Typ RUCK ... HD ES

### Edelstahl-Hydraulik-Rückschlagventile

bis 350 bar

**Werkstoffe:** Gehäuse: 1.4404, Dichtung: Kegelsitz mit FKM-Weichdichtung  
**Temperaturbereich:** -25°C bis max. +200°C  
**Öffnungsdruck:** ca. 0,5 bar, andere Öffnungsdrücke auf Anfrage

Typ	G	L	SW	DN	PN
RUCK 18 HD ES	G 1/8"	43	14	5	350 bar
RUCK 14 HD ES	G 1/4"	50	19	7	350 bar
RUCK 38 HD ES	G 3/8"	60	24	10	350 bar
RUCK 12 HD ES	G 1/2"	65	27	11	350 bar
RUCK 34 HD ES	G 3/4"	75	34	17	300 bar
RUCK 10 HD ES	G 1"	93	41	21	250 bar
RUCK 114 HD ES	G 1 1/4"	110	50	29	250 bar
RUCK 112 HD ES	G 1 1/2"	112	55	34	250 bar

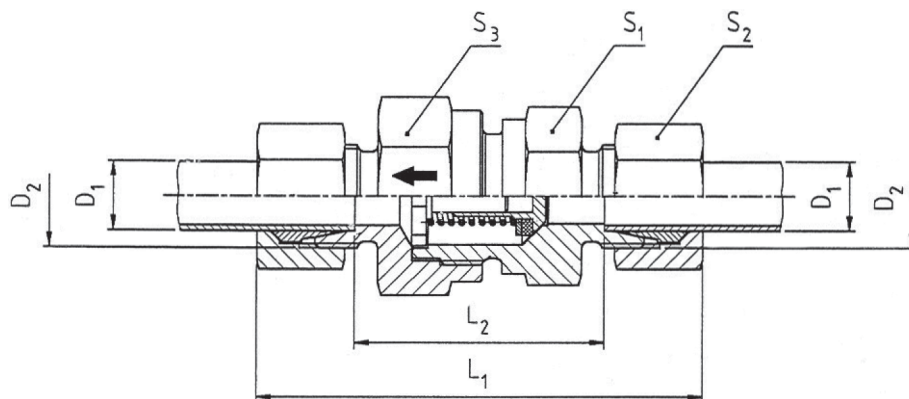


## 22. Typ RHD ...

Typ RHD ... L, RHD ... S

Rückschlagventile

Öffnungsdruck: 1 bar  
Dichtung: NBR



Baureihe	PN	D <sub>1</sub>	D <sub>2</sub>	L <sub>1</sub>	L <sub>2</sub>	S <sub>1</sub>	S <sub>2</sub>	S <sub>3</sub>
L	250	6	M 12 x 1,5	58	29	17	14	17
L	250	8	M 14 x 1,5	59	30	19	17	19
L	250	10	M 16 x 1,5	70	40,5	22	19	24
L	250	12	M 18 x 1,5	73	43,5	27	22	30
L	250	15	M 22 x 1,5	78	47,5	27	27	32
L	160	18	M 12 x 1,5	84	51,5	36	32	36
L	160	22	M 30 x 2	94	61,5	41	36	46
L	100	28	M 36 x 2	103	69,5	50	41	55
L	100	35	M 45 x 2	118	74,5	60	50	60
S	400	6	M 14 x 1,5	64	34,5	19	17	19
S	400	8	M 16 x 1,5	64	34,5	19	19	19
S	400	10	M 18 x 1,5	73	40,5	22	22	24
S	400	12	M 20 x 1,5	75	42,5	24	24	27
S	400	14	M 22 x 1,5	83	47,5	27	27	32
S	400	16	M 12 x 1,5	87	50,5	32	30	36
S	400	20	M 30 x 2	98	54,5	41	36	46
S	400	25	M 36 x 2	107	58,5	46	46	50
S	250	30	M 45 x 2	123	69,5	60	50	60
S	250	38	M 52 x 2	137	75,5	65	60	70

Typ RHD ... L ES, RHD ... S ES, RHD ... L NC, RHD ... S NC

Rückschlagventile

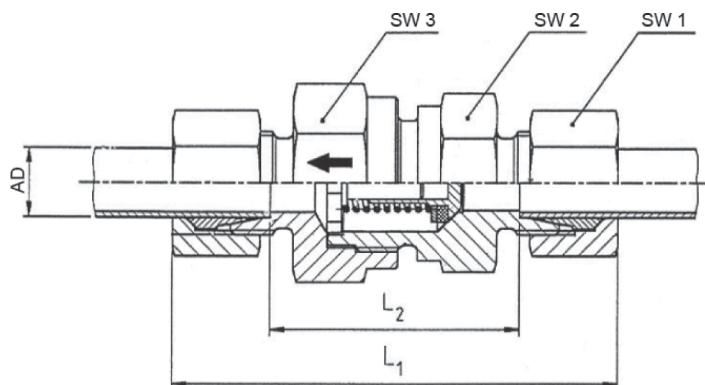
beidseitiger Rohranschluss

Dichtung:

FKM

Öffnungsdruck:

1 bar



Baureihe	PN	AD	L <sub>1</sub>	L <sub>2</sub>	SW <sub>1</sub>	SW <sub>2</sub>	SW <sub>3</sub>	kg/100
L	250	6	58,0	29,0	14	17	17	7,1
L	250	8	59,0	30,0	17	17	19	10,3
L	250	10	69,5	40,5	19	22	24	15,2
L	250	12	72,5	43,5	22	27	30	23,0
L	250	15	77,5	47,5	27	27	30	27,8
L	160	18	83,5	51,5	32	36	36	41,2
I	160	22	93,5	61,5	36	41	46	59,8
L	100	28	104,5	71,5	41	50	55	97,0
L	100	35	111,5	74,5	50	60	60	162,0
L	100	42	128,0	83,0	60	80	90	---
S	400	6	63,5	34,5	17	19	19	11,7
S	400	8	63,5	34,5	19	19	22	13,2
S	400	10	72,5	40,5	22	24	27	17,4
S	400	12	74,5	42,5	24	27	30	21,1
S	400	14	82,5	47,5	27	27	32	30,7
S	400	16	86,5	50,5	30	32	36	41,5
S	400	20	97,5	54,5	36	41	46	73,8
S	400	25	106,5	58,5	46	46	50	96,2
S	250	30	122,5	69,5	50	55	60	163,0
S	250	38	136,5	75,5	60	65	70	238,0

## Rückschlagventile mit Schneidringanschluss

bis 400 bar

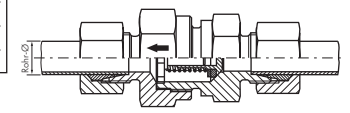
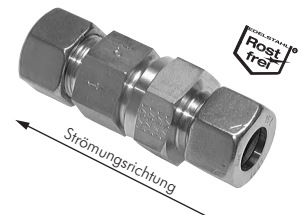
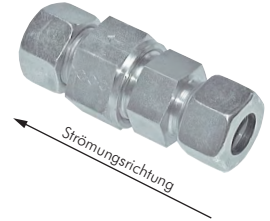
Werkstoffe: Dichtung: NBR (1.4571: Dichtung: FKM)

Temperaturbereich: -20°C bis max. +100°C (1.4571: -20°C bis max. +200°C)

Öffnungsdruck: ca. 1 bar (±20%)

☞ Optional: Öffnungsdrücke: (Stahl: 0,5 bar -0,5, 2,0 bar -2, 2,5 bar<sup>1)</sup> -2,5, 3,0 bar<sup>2)</sup> -3)

Typ	Typ	Typ Klemmring	Rohr Ø	PN
Stahl verzinkt	1.4571	1.4571 (NC)	außen	
<b>leichte Baureihe</b>				
RHD 6 L	RHD 6 L ES	RHD 6 L NC	6 L	250 bar
RHD 8 L	RHD 8 L ES	RHD 8 L NC	8 L	250 bar
RHD 10 L	RHD 10 L ES	RHD 10 L NC	10 L	250 bar
RHD 12 L	RHD 12 L ES	RHD 12 L NC	12 L	250 bar
RHD 15 L	RHD 15 L ES	RHD 15 L NC	15 L	250 bar
RHD 18 L	RHD 18 L ES	RHD 18 L NC	18 L	160 bar
RHD 22 L	RHD 22 L ES	RHD 22 L NC	22 L	160 bar
RHD 28 L	RHD 28 L ES	---	28 L	100 bar
RHD 35 L	RHD 35 L ES	---	35 L	100 bar
RHD 42 L	RHD 42 L ES	---	42 L	100 bar
<b>schwere Baureihe</b>				
RHD 6 S	RHD 6 S ES	RHD 6 S NC	6 S	400 bar
RHD 8 S	RHD 8 S ES	RHD 8 S NC	8 S	400 bar
RHD 10 S	RHD 10 S ES	RHD 10 S NC	10 S	400 bar
RHD 12 S	RHD 12 S ES	RHD 12 S NC	12 S	400 bar
RHD 14 S	RHD 14 S ES	RHD 14 S NC	14 S	400 bar
RHD 16 S	RHD 16 S ES	RHD 16 S NC	16 S	400 bar
RHD 20 S	RHD 20 S ES	RHD 20 S NC	20 S	400 bar
RHD 25 S	RHD 25 S ES	RHD 25 S NC	25 S	250 bar
RHD 30 S	RHD 30 S ES	---	30 S	250 bar
RHD 38 S	RHD 38 S ES	---	38 S	250 bar



⚠ Tragen Sie bei Ihrer Bestellung hier bitte den gewünschten Öffnungsdruck ein!

- 1) nur Rohrdurchmesser ≥ 28 mm
- 2) nur Rohrdurchmesser ≤ 25 mm

☞ Bestellbeispiel: RHD 6 L \*\*



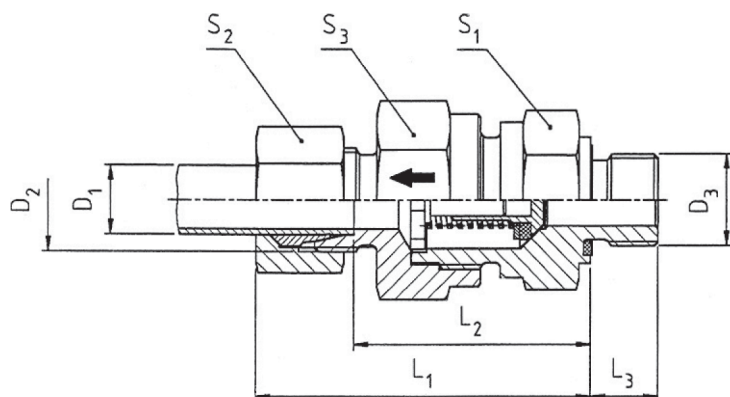


## 23. Typ RHV ...

Typ RHV ... L, RHV ... S

Strömungsrichtung vom Einschraubzapfen

**Einschraubgewinde:** Whitworth-Rohrgewinde zylindrisch, Abdichtung durch Elastic-Dichtung  
**Öffnungsdruck:** 1 bar  
**Dichtung:** NBR  
 Andere Öffnungsdrücke und Dichtungswerkstoffe auf Anfrage



Baureihe	PN	D <sub>1</sub>	D <sub>2</sub>	D <sub>3</sub>	L <sub>1</sub>	L <sub>2</sub>	L <sub>3</sub>	S <sub>1</sub>	S <sub>2</sub>	S <sub>3</sub>
L	250	6	M 12 x 1,5	G 1/8 A	43	28	8	17	14	17
L	250	8	M 14 x 1,5	G 1/4 A	45	30	12	19	17	19
L	250	10	M 16 x 1,5	G 1/4 A	53	38,5	12	22	19	24
L	250	12	M 18 x 1,5	G 3/8 A	57	42,5	12	27	22	30
L	250	15	M 22 x 1,5	G 1/2 A	61	45,5	14	27	27	32
L	160	18	M 12 x 1,5	G 1/2 A	66	50	14	36	32	36
I	160	22	M 30 x 2	G 3/4 A	71	55	16	41	36	46
L	100	28	M 36 x 2	G 1 A	80	63	18	50	41	55
L	100	35	M 45 x 2	G 1 1/4 A	91	69	20	60	50	60
S	400	6	M 14 x 1,5	G 1/4 A	46	31,5	12	19	17	19
S	400	8	M 16 x 1,5	G 1/4 A	46	31,5	12	19	19	19
S	400	10	M 18 x 1,5	G 3/8 A	54	38	12	22	22	24
S	400	12	M 20 x 1,5	G 3/8 A	57	41	12	24	24	27
S	400	14	M 22 x 1,5	G 1/2 A	62	44,5	14	27	27	32
S	400	16	M 12 x 1,5	G 1/2 A	66	48	14	32	30	36
S	400	20	M 30 x 2	G 3/4 A	74	52	16	41	36	46
S	400	25	M 36 x 2	G 1 A	79	54,5	18	46	46	50
S	250	30	M 45 x 2	G 1 1/4 A	91	64	20	60	50	60
S	250	38	M 52 x 2	G 1 1/2 A	100	69,5	22	65	60	70

Typ RHV ... L ES, RHV ... S ES, RHV ... L NC, RHV ... S NC

## Rückschlagventile

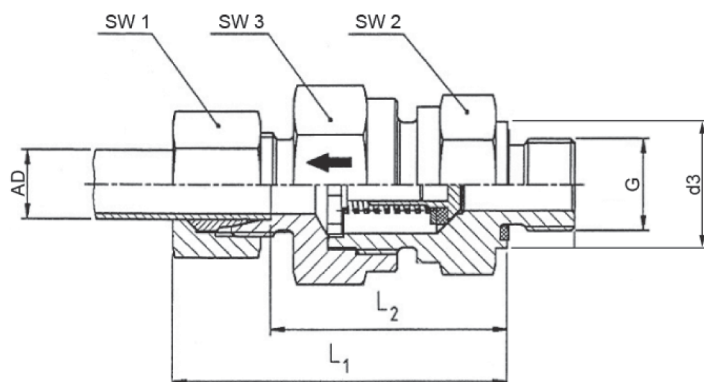
Strömungsrichtung vom Einschraubzapfen

**Einschraubgewinde:** Whitworth-Rohrgewinde zylindrisch, Einschraubzapfen mit Profildichtung FPM

**Dichtung:** FPM (FKM)

**Öffnungsdruck:** 1 bar

Andere Öffnungsdrücke werden auf Wunsch geliefert



Baureihe	PN	AD	G	L <sub>1</sub>	L <sub>2</sub>	d3	SW <sub>1</sub>	SW <sub>2</sub>	SW <sub>3</sub>	kg/100
L	250	6	G 1/8 A	42,5	28,0	14	14	17	17	5,9
L	250	8	G 1/4 A	42,5	30,0	19	17	19	19	8,1
L	250	10	G 1/4 A	50,0	35,5	19	19	22	24	12,5
L	250	12	G 3/8 A	57,0	42,5	22	22	27	30	20,3
L	250	15	G 1/2 A	60,5	45,5	27	27	27	30	24,6
L	160	18	G 1/2 A	66,0	49,0	27	32	36	36	35,8
I	160	22	G 3/4 A	71,0	55,0	32	36	41	46	52,7
L	100	28	G 1 A	81,5	65,0	40	41	50	55	79,4
L	100	35	G 1 1/4 A	90,5	69,0	50	50	60	60	144,4
L	100	42	G 1 1/2 A	103,5	81,0	55	60	80	90	auf Anfrage
S	400	6	G 1/4 A	46,0	31,5	19	17	19	19	9,1
S	400	8	G 1/4 A	46,0	31,5	19	19	19	22	9,7
S	400	10	G 3/8 A	54,0	38,0	22	22	24	27	15,9
S	400	12	G 3/8 A	57,0	41,0	22	24	27	30	19,2
S	315	14	G 1/2 A	62,0	44,5	27	27	27	32	26,9
S	315	16	G 1/2 A	65,0	48,0	27	30	32	36	35,9
S	250	20	G 3/4 A	73,5	52,0	32	36	41	46	63,6
S	250	25	G 1 A	78,5	54,5	40	46	46	50	85,6
S	250	30	G 1 1/4 A	90,5	64,0	50	50	55	60	140,6
S	250	38	G 1 1/2 A	100,0	69,5	55	60	65	70	195,0

## Rückschlagventile mit Schneidringanschluss und Einschraubgewinde bis 400 bar

Werkstoffe: Dichtung: NBR, (1.4571: Dichtung: FKM)

Temperaturbereich: -20°C bis max. +100°C (1.4571: -20°C bis max. +200°C)

Öffnungsdruck: ca. 1 bar (±20%)

Optional: Öffnungsdrücke: (Stahl: 0,5 bar -0,5, 2,0 bar -2, 2,5 bar<sup>1)</sup> -2,5, 3,0 bar<sup>2)</sup> -3), Edelstahl auf Anfrage

Typ Stahl verzinkt	Typ 1.4571	Typ Klemmring 1.4571 (NC)	Rohr Ø außen	Einschraub- gewinde	PN
<b>leichte Baureihe - metrisches Einschraubgewinde</b>					
RHZ 8 LM	---	---	8 L	M 12 x 1,5	250 bar
RHZ 10 LM	---	---	10 L	M 14 x 1,5	250 bar
RHZ 12 LM	---	---	12 L	M 16 x 1,5	250 bar
RHZ 15 LM	---	---	15 L	M 18 x 1,5	250 bar
RHZ 18 LM	---	---	18 L	M 22 x 1,5	160 bar
<b>leichte Baureihe - zölliges Einschraubgewinde</b>					
RH** 6 LR	RH** 6 LR ES	RH** 6 LR NC	6 L	G 1/8"	250 bar
RH** 8 LR	RH** 8 LR ES	RH** 8 LR NC	8 L	G 1/4"	250 bar
RH** 10 LR	RH** 10 LR ES	RH** 10 LR NC	10 L	G 1/4"	250 bar
RH** 12 LR	RH** 12 LR ES	RH** 12 LR NC	12 L	G 3/8"	250 bar
RH** 15 LR	RH** 15 LR ES	RH** 15 LR NC	15 L	G 1/2"	250 bar
RH** 18 LR	RH** 18 LR ES	RH** 18 LR NC	18 L	G 1/2"	160 bar
RH** 22 LR	RH** 22 LR ES	RH** 22 LR NC	22 L	G 3/4"	160 bar
RH** 28 LR	RH** 28 LR ES	---	28 L	G 1"	100 bar
RH** 35 LR	RH** 35 LR ES	---	35 L	G 1 1/4"	100 bar
RH** 42 LR	RH** 42 LR ES	---	42 L	G 1 1/2"	100 bar
<b>schwere Baureihe - zölliges Einschraubgewinde</b>					
RH** 6 SR	RH** 6 SR ES	RH** 6 SR NC	6 S	G 1/4"	400 bar
RH** 8 SR	RH** 8 SR ES	RH** 8 SR NC	8 S	G 1/4"	400 bar
RH** 10 SR	RH** 10 SR ES	RH** 10 SR NC	10 S	G 3/8"	400 bar
RH** 12 SR	RH** 12 SR ES	RH** 12 SR NC	12 S	G 3/8"	400 bar
RH** 14 SR	RH** 14 SR ES	RH** 14 SR NC	14 S	G 1/2"	400 bar
RH** 16 SR	RH** 16 SR ES	RH** 16 SR NC	16 S	G 1/2"	400 bar
RH** 20 SR	RH** 20 SR ES	RH** 20 SR NC	20 S	G 3/4"	400 bar
RH** 25 SR	RH** 25 SR ES	RH** 25 SR NC	25 S	G 1"	250 bar
RH** 30 SR	RH** 30 SR ES	---	30 S	G 1 1/4"	250 bar
RH** 38 SR	RH** 38 SR ES	---	38 S	G 1 1/2"	250 bar

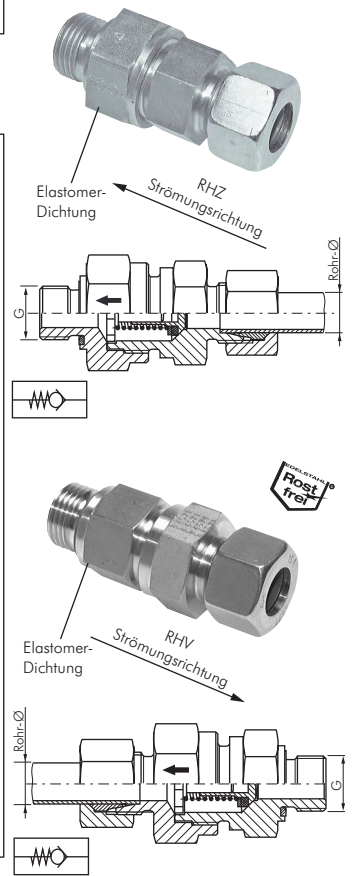
Tragen Sie bei Ihrer Bestellung hier bitte den gewünschten Öffnungsdruck ein!

Bestellbeispiel: RH\*\* 6 LR \*\*

Standardtyp

Kennzeichen der Optionen:  
gewünschter Öffnungsdruck . . . -... bar

Tragen Sie bitte die gewünschte  
Strömungsrichtung ein:  
Z = Vom Rohr zum Gewinde  
V = Vom Gewinde zum Rohr

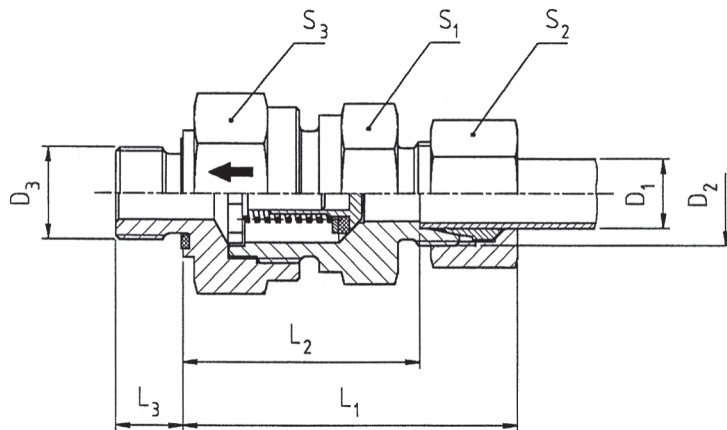


## 24. Typ RHZ ...

Typ RHZ ... L, RHZ ... S

Strömungsrichtung vom Einschraubzapfen

**Einschraubgewinde:** Whitworth-Rohrgewinde zylindrisch, Abdichtung durch Elastic-Dichtung  
**Öffnungsdruck:** 1 bar  
**Dichtung:** NBR  
 Andere Öffnungsdrücke und Dichtungswerkstoffe auf Anfrage



Baureihe	PN	D <sub>1</sub>	D <sub>2</sub>	D <sub>3</sub>	L <sub>1</sub>	L <sub>2</sub>	L <sub>3</sub>	S <sub>1</sub>	S <sub>2</sub>	S <sub>3</sub>
L	250	6	M 12 x 1,5	G 1/8 A	41	26,5	8	17	14	17
L	250	8	M 14 x 1,5	G 1/4 A	43	28,5	12	19	17	19
L	250	10	M 16 x 1,5	G 1/4 A	53	38,5	12	22	19	24
L	250	12	M 18 x 1,5	G 3/8 A	55	40,5	12	27	22	30
L	250	15	M 22 x 1,5	G 1/2 A	58	42,5	14	27	27	32
L	160	18	M 12 x 1,5	G 1/2 A	64	48	14	36	32	36
I	160	22	M 30 x 2	G 3/4 A	72	56	16	41	36	46
L	100	28	M 36 x 2	G 1 A	81	64	18	50	41	55
L	100	35	M 45 x 2	G 1 1/4 A	92	70	20	60	50	60
S	400	6	M 14 x 1,5	G 1/4 A	46	31,5	12	19	17	19
S	400	8	M 16 x 1,5	G 1/4 A	46	31,5	12	19	19	19
S	400	10	M 18 x 1,5	G 3/8 A	54	38	12	22	22	24
S	400	12	M 20 x 1,5	G 3/8 A	57	41	12	24	24	27
S	400	14	M 22 x 1,5	G 1/2 A	61	43,5	14	27	27	32
S	400	16	M 12 x 1,5	G 1/2 A	64	46	14	32	30	36
S	400	20	M 30 x 2	G 3/4 A	72	50	16	41	36	46
S	400	25	M 36 x 2	G 1 A	79	54,5	18	46	46	50
S	250	30	M 45 x 2	G 1 1/4 A	91	64	20	60	50	60
S	250	38	M 52 x 2	G 1 1/2 A	102	71,5	22	65	60	70

Typ RHZ ... L ES, RHZ ... S ES, RHZ ... L NC, RHZ ... S NC

## Rückschlagventile

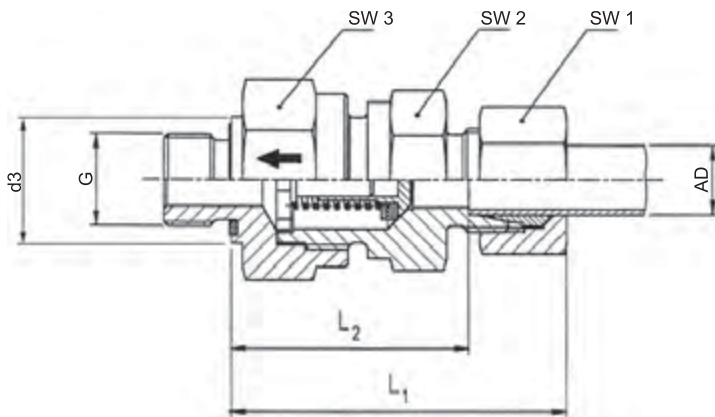
Strömungsrichtung vom Einschraubzapfen

**Einschraubgewinde:** Whitworth-Rohrgewinde zylindrisch, Einschraubzapfen mit Profildichtung FPM

**Dichtung:** FPM (FKM)

**Öffnungsdruck:** 1 bar

Andere Öffnungsdrücke werden auf Wunsch geliefert



Baureihe	PN	AD	G	L <sub>1</sub>	L <sub>2</sub>	d3	SW <sub>1</sub>	SW <sub>2</sub>	SW <sub>3</sub>	kg/100
L	250	6	G 1/8 A	41,0	26,5	14	14	17	17	5,9
L	250	8	G 1/4 A	43,0	28,5	19	17	19	19	8,1
L	250	10	G 1/4 A	53,0	38,5	19	19	22	24	12,5
L	250	12	G 3/8 A	55,0	40,5	22	22	27	30	20,3
L	250	15	G 1/2 A	57,5	42,5	27	27	27	30	24,6
L	160	18	G 1/2 A	69,0	48,0	27	32	36	36	35,8
I	160	22	G 3/4 A	72,0	56,0	32	36	41	46	52,7
L	100	28	G 1 A	80,5	64,0	40	41	50	55	79,4
L	100	35	G 1 1/4 A	85,5	64,0	50	50	60	60	144,4
L	100	42	G 1 1/2 A	105,5	81,0	55	60	80	90	auf Anfrage
S	400	6	G 1/4 A	46,0	31,5	19	17	19	19	9,1
S	400	8	G 1/4 A	46,0	31,5	19	19	19	22	9,7
S	400	10	G 3/8 A	54,0	38,0	22	22	24	27	15,9
S	400	12	G 3/8 A	57,0	41,0	22	24	27	30	19,2
S	315	14	G 1/2 A	61,0	43,5	27	27	27	32	26,9
S	315	16	G 1/2 A	64,0	46,0	27	30	32	36	35,9
S	250	20	G 3/4 A	71,0	50,0	32	36	41	46	63,6
S	250	25	G 1 A	78,5	54,5	40	46	46	50	85,6
S	250	30	G 1 1/4 A	90,5	64,0	50	50	55	60	140,6
S	250	38	G 1 1/2 A	102,0	71,5	55	60	65	70	195,0

## Rückschlagventile mit Schneidringanschluss und Einschraubgewinde bis 400 bar

Werkstoffe: Dichtung: NBR, (1.4571: Dichtung: FKM)

Temperaturbereich: -20°C bis max. +100°C (1.4571: -20°C bis max. +200°C)

Öffnungsdruck: ca. 1 bar (±20%)

Optional: Öffnungsdrücke: (Stahl: 0,5 bar -0,5, 2,0 bar -2, 2,5 bar<sup>1)</sup> -2,5, 3,0 bar<sup>2)</sup> -3)

Typ	Typ	Typ Klemmring	Rohr Ø	Einschraub-	PN
Stahl verzinkt	1.4571	1.4571 (NC)	außen	gewinde	
<b>leichte Baureihe - metrisches Einschraubgewinde</b>					
RHZ 8 LM	---	---	8 L	M 12 x 1,5	250 bar
RHZ 10 LM	---	---	10 L	M 14 x 1,5	250 bar
RHZ 12 LM	---	---	12 L	M 16 x 1,5	250 bar
RHZ 15 LM	---	---	15 L	M 18 x 1,5	250 bar
RHZ 18 LM	---	---	18 L	M 22 x 1,5	160 bar
<b>leichte Baureihe - zölliges Einschraubgewinde</b>					
RH** 6 LR	RH** 6 LR ES	RH** 6 LR NC	6 L	G 1/8"	250 bar
RH** 8 LR	RH** 8 LR ES	RH** 8 LR NC	8 L	G 1/4"	250 bar
RH** 10 LR	RH** 10 LR ES	RH** 10 LR NC	10 L	G 1/4"	250 bar
RH** 12 LR	RH** 12 LR ES	RH** 12 LR NC	12 L	G 3/8"	250 bar
RH** 15 LR	RH** 15 LR ES	RH** 15 LR NC	15 L	G 1/2"	250 bar
RH** 18 LR	RH** 18 LR ES	RH** 18 LR NC	18 L	G 1/2"	160 bar
RH** 22 LR	RH** 22 LR ES	RH** 22 LR NC	22 L	G 3/4"	160 bar
RH** 28 LR	RH** 28 LR ES	---	28 L	G 1"	100 bar
RH** 35 LR	RH** 35 LR ES	---	35 L	G 1 1/4"	100 bar
RH** 42 LR	RH** 42 LR ES	---	42 L	G 1 1/2"	100 bar
<b>schwere Baureihe - zölliges Einschraubgewinde</b>					
RH** 6 SR	RH** 6 SR ES	RH** 6 SR NC	6 S	G 1/4"	400 bar
RH** 8 SR	RH** 8 SR ES	RH** 8 SR NC	8 S	G 1/4"	400 bar
RH** 10 SR	RH** 10 SR ES	RH** 10 SR NC	10 S	G 3/8"	400 bar
RH** 12 SR	RH** 12 SR ES	RH** 12 SR NC	12 S	G 3/8"	400 bar
RH** 14 SR	RH** 14 SR ES	RH** 14 SR NC	14 S	G 1/2"	400 bar
RH** 16 SR	RH** 16 SR ES	RH** 16 SR NC	16 S	G 1/2"	400 bar
RH** 20 SR	RH** 20 SR ES	RH** 20 SR NC	20 S	G 3/4"	400 bar
RH** 25 SR	RH** 25 SR ES	RH** 25 SR NC	25 S	G 1"	250 bar
RH** 30 SR	RH** 30 SR ES	---	30 S	G 1 1/4"	250 bar
RH** 38 SR	RH** 38 SR ES	---	38 S	G 1 1/2"	250 bar

⚠ Tragen Sie bei Ihrer Bestellung hier bitte den gewünschten Öffnungsdruck ein!

🔑 Bestellbeispiel: RH\*\* 6 LR \*\*

Standardtyp

Kennzeichen der Optionen:  
gewünschter Öffnungsdruck . . . -... bar

Tragen Sie bitte die gewünschte Strömungsrichtung ein:  
Z = Vom Rohr zum Gewinde  
V = Vom Gewinde zum Rohr

