

Dokumentation

Einbaumanometer mit großem Frontring für Schalttafeleinbau, Klasse 2.5

- Typ MSE ... CR, -



1. Inhalt

1. Inhaltsverzeichnis	1
2. Artikelnummern und technische Daten	1
3. Abmessungen	1
4. Sicherheitshinweise	2
5. Mechanischer Anschluss	2
6. Zulässige Umgebungs- und Betriebstemperaturen	2
7. Lagerung	2
8. Wartung und Reparaturen	2

2. Artikelnummern und technische Daten

Einbaumanometer mit großem Frontring für Schalttafeleinbau

Klasse 2.5

Werkstoffe: Gehäuse: Stahl schwarz, Frontring: Stahl verchromt, Messsystem und Zeigerwerk: Cu-Legierung,

Sichtscheibe: Kunststoff, glasklar

Anschlussgewinde: G 1/4" (Ø 40: G 1/8"), rückseitig, zentrisch

Klasse: 2.5

Temperaturbereich: Umgebung: -20°C bis max. +60°C, Messstoff: max. +60°C

Zifferblatt: 1. Skala außen (schwarz), Anzeige in bar, 2. Skala innen (rot), Anzeige in PSI

Schutzart: IP 42

Gehäuse	Anschluss
ST	MS

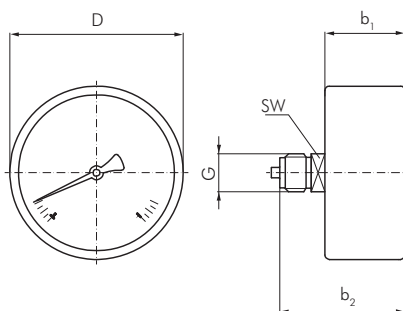
Typ Ø 40 / G 1/8" NEU	Typ Ø 50 / G 1/4"*	Typ Ø 63 / G 1/4"*	Skalen- teilung	Anzeige- bereich
MSE -140 CR	MSE -150 CR	MSE -163 CR	0,05	für Vakuum -1/0 bar
---	---	MSE 0663 CR	0,02	0/0,6 bar
MSE 140 CR	MSE 150 CR	MSE 163 CR	0,05	0/1 bar
MSE 1,640 CR	MSE 1,650 CR NEU	MSE 1,663 CR	0,05	0/1,6 bar
MSE 2,540 CR	MSE 2,550 CR	MSE 2,563 CR	0,1	0/2,5 bar
MSE 440 CR	MSE 450 CR	MSE 463 CR	0,2	0/4 bar
MSE 640 CR	MSE 650 CR	MSE 663 CR	0,2	0/6 bar
MSE 1040 CR	MSE 1050 CR	MSE 1063 CR	0,5	0/10 bar
MSE 1640 CR	MSE 1650 CR	MSE 1663 CR	0,5	0/16 bar
MSE 2540 CR	MSE 2550 CR	MSE 2563 CR	1	0/25 bar
MSE 4040 CR	MSE 4050 CR	MSE 4063 CR	2	0/40 bar
---	MSE 6050 CR	MSE 6063 CR	2	0/60 bar
---	MSE 10050 CR	MSE 10063 CR	5	0/100 bar
---	---	MSE 16063 CR	5	0/160 bar
---	---	MSE 25063 CR	10	0/250 bar
---	---	MSE 31563 CR	10	0/315 bar
---	---	MSE 40063 CR	20	0/400 bar

* mit Zentrierzapfen für Profildichtring

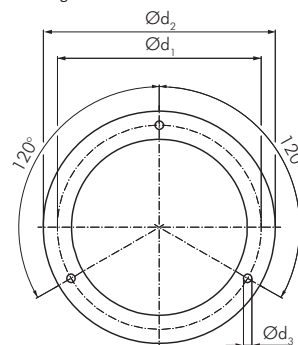


3. Abmessungen

Manometer



Frontring



Ø	b ₁ ±0,5	b ₂ ±1	D	G	SW	d ₁	d ₂	d ₃
40	26,0	42,0	39	G 1/8"	14	51	61	3,6
50	29,5	47,5	49	G 1/4"	14	60	71	3,6
63	29,0	47,0	62	G 1/4"	14	75	85	3,6

Prozessanschluss nach EN 837-1 / 7.3

4. Sicherheitshinweise

Vor Montage, Inbetriebnahme und Betrieb sicherstellen, dass das richtige Druckmessgerät hinsichtlich Messbereich, Ausführung und aufgrund der spezifischen Messbedingungen der geeignete messstoffberührte Werkstoff (Korrosion) ausgewählt wurde. Die Belastungsgrenzen sind einzuhalten, um die Messgenauigkeit und die Lebensdauer zu gewährleisten. Druckmessgeräte nur durch ausgebildetes und vom Anlagenbetreiber autorisiertes Fachpersonal montieren und warten lassen.

Bei gefährlichen Messstoffen wie z. B. Sauerstoff, Acetylen, brennbaren oder giftigen Stoffen, sowie bei Kälteanlagen, Kompressoren etc. müssen über die gesamten allgemeinen Regeln hinaus die einschlägigen Vorschriften beachtet werden.

Aus Druckmessgeräten, die keiner Sicherheitsausführung gem. EN 837 entsprechen, kann im Falle von Bauteilversagen unter hohem Druck stehender Messstoff durch die ggf. berstende Sichtscheibe austreten. Für gasförmige Messstoffe und Betriebsdruck > 25 bar wird gem. EN 837-2 ein Druckmessgerät mit Sicherheitsausführung S3 empfohlen.

Nach einem externen Brand kann besonders an Weichlotverbindungen Messstoff austreten. Alle Geräte sind vor Wiedereinbetriebnahme der Anlage zu überprüfen und ggf. auszutauschen.

Bei Nichtbeachten der entsprechenden Vorschriften können schwere Körperverletzungen und/oder Sachschäden auftreten.

5. Mechanischer Anschluss

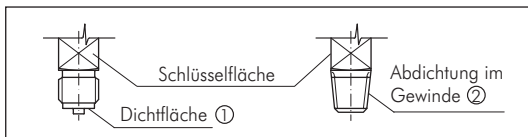
Entsprechend den allgemeinen technischen Regeln für Druckmessgeräte (z.B. EN 837-2).

Beim Einschrauben der Geräte darf die dazu erforderliche Kraft nicht über das Gehäuse aufgebracht werden, sondern mit geeignetem Werkzeug nur über die dafür vorgesehenen Schlüsselstellen.



Montage mit Gabelschlüssel

Zur Abdichtung der Druckmessgeräteanschlüsse mit zylindrischen Gewinde an der Dichtfläche (1) sind Flachdichtungen, Dichtlinsen oder Profildichtungen einzusetzen. Bei kegeligen Gewinde (z.B. NPT-Gewinde) erfolgt die Abdichtung im Gewinde (2) mit zusätzlichen Dichtwerkstoffen, wie z.B. PTFE-Band (EN 837-2).



Das Anzugsmoment ist von der eingesetzten Dichtung abhängig. Um das Messgerät in die Stellung zu bringen, in der es sich am besten ablesen lässt, ist ein Anschluss mit Spannmuffe oder Überwurfmutter zu empfehlen. Sofern ein Druckmessgerät eine Ausblasvorrichtung besitzt, muss diese vor Blockierung durch Geräteteile oder Schmutz geschützt sein. Bei Sicherheitsdruckmessgeräten (zu erkennen am (S)) ist darauf zu achten, dass der Freiraum hinter der ausblasbaren Rückwand mindestens 15 mm beträgt.

Anforderungen an die Einbaustelle

Ist die Leitung zum Messgerät für eine erschütterungsfreie Anbringung nicht stabil genug, sollte (evtl. über eine flexible Kapillarleitung) die Befestigung mittels Messgerätehalterung erfolgen. Können Erschütterungen nicht durch geeignete Installationen vermieden werden, dann sollten Geräte mit Flüssigkeitsfüllung eingesetzt werden. Die Geräte sind vor grober Verschmutzung und starken Schwankungen der Umgebungstemperatur zu schützen. Die EN 837-2 „Auswahl- und Einbauempfehlungen für Druckmessgeräte“ sollte beachtet werden.

6. Zulässige Umgebungs- und Betriebstemperaturen

Die Anbringung des Druckmessgerätes ist so auszuführen, dass die zulässigen Umgebungs- und Messstofftemperaturgrenzen, auch unter Berücksichtigung des Einflusses von Konvektion und Wärmestrahlung, weder unter- noch überschritten werden. Der Temperatureinfluss auf die Anzeigegenauigkeit ist zu beachten. Bei Abweichung von der Referenztemperatur (+20°C) am Messsystem: max. $\pm 0,4\%/10\text{ K}$ vom jeweiligen Skalenwert

7. Lagerung

Die Druckmessgeräte zum Schutz vor mechanischen Beschädigungen bis zur Montage in der Originalverpackung lassen. Messgeräte vor Staub und Feuchtigkeit schützen. Lagertemperaturbereich -40°C bis +70°C.

8. Wartung und Reparaturarbeiten

Die Geräte sind wartungsfrei. Die Messgenauigkeit des Druckmessgerätes sollte durch regelmäßige Prüfungen sichergestellt werden. Die Prüfung oder eine neue Kalibrierung müssen von geschultem Personal mit geeigneter Ausrüstung vorgenommen werden. Bei Demontage Belüftungsventil (falls vorhanden) schließen. Messstoffreste in ausgebauten Druckmessgeräten können zur Gefährdung von Menschen, Umwelt und Einrichtungen führen. Ausreichende Vorsichtsmaßnahmen sind zu ergreifen.