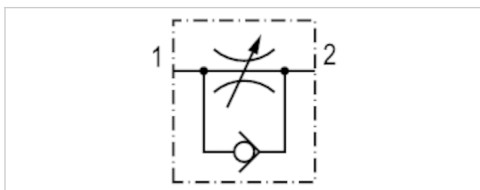


Drosselrückschlagventil, Serie CC02-AL

- $Q_n 1 \rightarrow 2 = 85-540 \text{ l/min}$
- Drosselrichtung $1 \rightarrow 2$
- Zuluftdrosselung
- Innengewinde / Außengewinde



Betriebsdruck min./max.	0,5 ... 10 bar
Umgebungstemperatur min./max.	-10 ... 70 °C
Mediumstemperatur min./max.	-10 ... 70 °C
Medium	Druckluft



Technische Daten

Materialnummer	Anschluss 1	Anschluss 2	Drosselbohrung	Durchfluss
			Ø	$Q_n 1 \rightarrow 2$
R412004836	M5	M5	2 mm	85 l/min
0821200201	G 1/8	G 1/8	3,5 mm	360 l/min
0821200202	G 1/4	G 1/4	4,5 mm	540 l/min

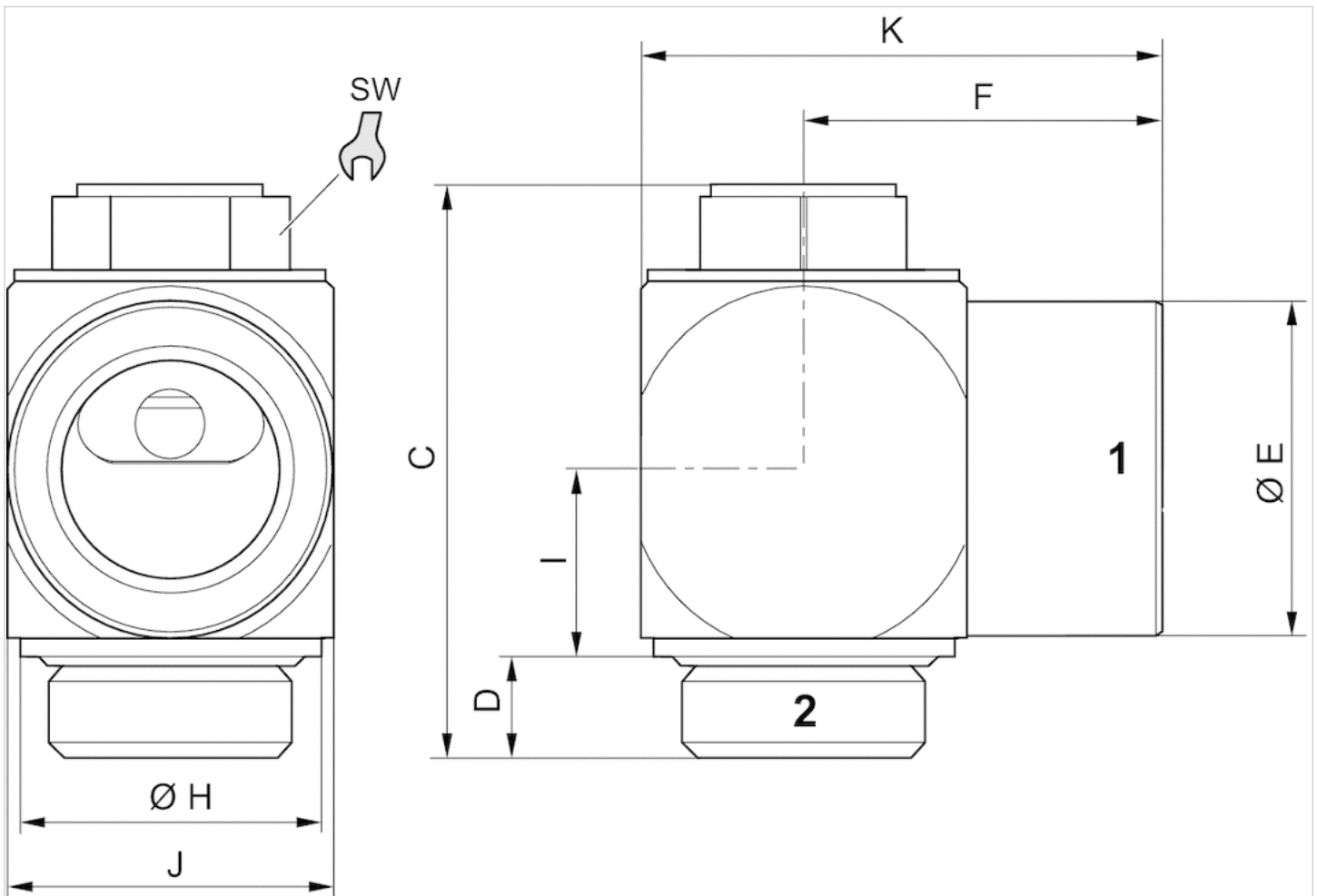
Nenndurchfluss Q_n bei 6 bar und $\Delta p = 1 \text{ bar}$

Technische Informationen

Werkstoff	
Gehäuse	Aluminium
Drosselschraube	Messing
Dichtungen	Acrylnitril-Butadien-Kautschuk

Abmessungen

Abmessungen



Abmessungen

Materialnummer	Anschluss 1	Anschluss 2	C	D	ØE	F	ØH	I	J	K	SW
R412004836	M5	M5	21.8	4.1	8	10	8.5	5.8	9	15	7
0821200201	G 1/8	G 1/8	28.5	5.3	13	16.5	14	7.9	15	23.5	10
0821200202	G 1/4	G 1/4	33.6	6.2	16	18	17	9.5	19	28	13