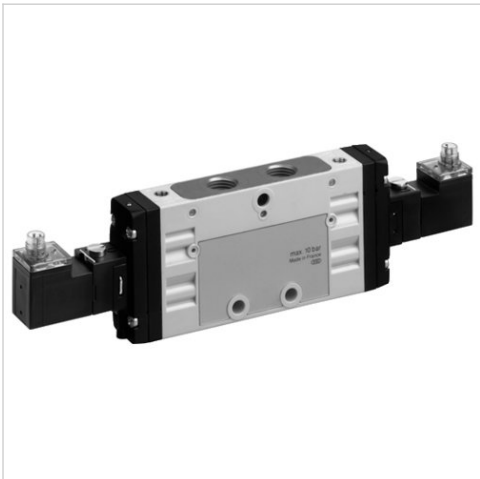


## 5/3-Wegeventil, Serie TC15

- Qn = 1300 l/min
- Vorsteuerventilbreite : 15 mm
- Rohranschluss
- Druckluftanschluss Ausgang : G 1/4
- Elektrischer Anschluss : Stecker, M8, 4-polig
- Handhilfsbetätigung : rastend
- beidseitig betätigt
- Vorsteuerung : intern, extern



|  |                                     |
|--|-------------------------------------|
| Bauart                                     | Schieberventil, überschneidungsfrei |
| Betätigung                                 | elektrisch                          |
| Dichtprinzip                               | weich dichtend                      |
| Betriebsdruck min./max.                    | Siehe Tabelle unten                 |
| Steuerdruck min./max.                      | 3 ... 10 bar                        |
| Umgebungstemperatur min./max.              | -10 ... 50 °C                       |
| Mediumtemperatur min./max.                 | -10 ... 50 °C                       |
| Medium                                     | Druckluft                           |
| Max. Partikelgröße                         | 5 µm                                |
| Ölgehalt der Druckluft                     | 0 ... 5 mg/m <sup>3</sup>           |
| Nenndurchfluss Qn                          | 1300 l/min                          |
| Norm elektr. Anschluss                     | DIN EN 60947-5-2                    |
| Schutzklasse nach DIN EN 61140, elektrisch | Klasse III                          |
| Schutzart, mit Anschluss                   | IP65                                |
| Statusanzeige LED                          | Gelb                                |
| Einschaltdauer                             | 100 %                               |
| typ. Einschaltzeit                         | 12 ms                               |
| typ. Ausschaltzeit                         | 13 ms                               |
| Montage auf Sammelanschlussleiste          | P-Leiste                            |
| Anzugsmoment der Befestigungsschraube      | 2,5 Nm                              |
| Gewicht                                    | 0,279 kg                            |

### Technische Daten

| Materialnummer |  | HHB   | Druckluftanschluss | Druckluftanschluss | Druckluftanschluss | Druckluftanschluss   |
|----------------|---|---|--------------------|--------------------|--------------------|----------------------|
|                |   |   | Eingang            | Ausgang            | Entlüftung         | Vorsteuerung Eingang |
| 0820059201     |  |  | G 1/4              | G 1/4              | G 1/4              | -                    |
| 0820059251     |  |  | G 1/4              | G 1/4              | G 1/4              | M5                   |
| 0820059211     |  |  | G 1/4              | G 1/4              | G 1/4              | -                    |
| 0820059261     |  |  | G 1/4              | G 1/4              | G 1/4              | M5                   |
| 0820059221     |  |  | G 1/4              | G 1/4              | G 1/4              | -                    |
| 0820059271     |  |  | G 1/4              | G 1/4              | G 1/4              | M5                   |

| Materialnummer | Betriebsspannung | Spannungstoleranz | Leistungsaufnahme | Vorsteuerung | Durchflussleitwert | Durchflussleitwert |
|----------------|------------------|-------------------|-------------------|--------------|--------------------|--------------------|
|                | DC               | DC                | DC                |              | b                  | C-Wert             |
| 0820059201     | 24 V             | -10% / +10%       | 2,2 W             | intern       | 0,31               | 5,9 l/(s*bar)      |
| 0820059251     | 24 V             | -10% / +10%       | 2,2 W             | extern       | 0,31               | 5,9 l/(s*bar)      |
| 0820059211     | 24 V             | -10% / +10%       | 2,2 W             | intern       | 0,31               | 5,9 l/(s*bar)      |
| 0820059261     | 24 V             | -10% / +10%       | 2,2 W             | extern       | 0,31               | 5,9 l/(s*bar)      |

| Materialnummer | Betriebsspannung | Spannungstoleranz | Leistungsaufnahme | Vorsteuerung | Durchflussleitwert | Durchflussleitwert |
|----------------|------------------|-------------------|-------------------|--------------|--------------------|--------------------|
|                | DC               | DC                | DC                |              | b                  | C-Wert             |
| 0820059221     | 24 V             | -10% / +10%       | 2,2 W             | intern       | 0,31               | 5,9 l/(s*bar)      |
| 0820059271     | 24 V             | -10% / +10%       | 2,2 W             | extern       | 0,31               | 5,9 l/(s*bar)      |

| Materialnummer | Nennwiderstand | Betriebsdruck min./max. | Steckanschluss                                 |
|----------------|----------------|-------------------------|--|
| 0820059201     | 280 Ω          | 3 ... 10 bar            | Messing, Zink-Druckguss, vernickelt, verchromt |
| 0820059251     | 280 Ω          | -0,9 ... 10 bar         | Messing, Zink-Druckguss, vernickelt, verchromt |
| 0820059211     | 280 Ω          | 3 ... 10 bar            | Messing, Zink-Druckguss, vernickelt, verchromt |
| 0820059261     | 280 Ω          | -0,9 ... 10 bar         | Messing, Zink-Druckguss, vernickelt, verchromt |
| 0820059221     | 280 Ω          | 3 ... 10 bar            | Messing, Zink-Druckguss, vernickelt, verchromt |
| 0820059271     | 280 Ω          | -0,9 ... 10 bar         | -  |

Nenndurchfluss  $Q_n$  bei 6 bar und  $\Delta p = 1$  bar, HHB = Handhilfsbetätigung

## Technische Informationen

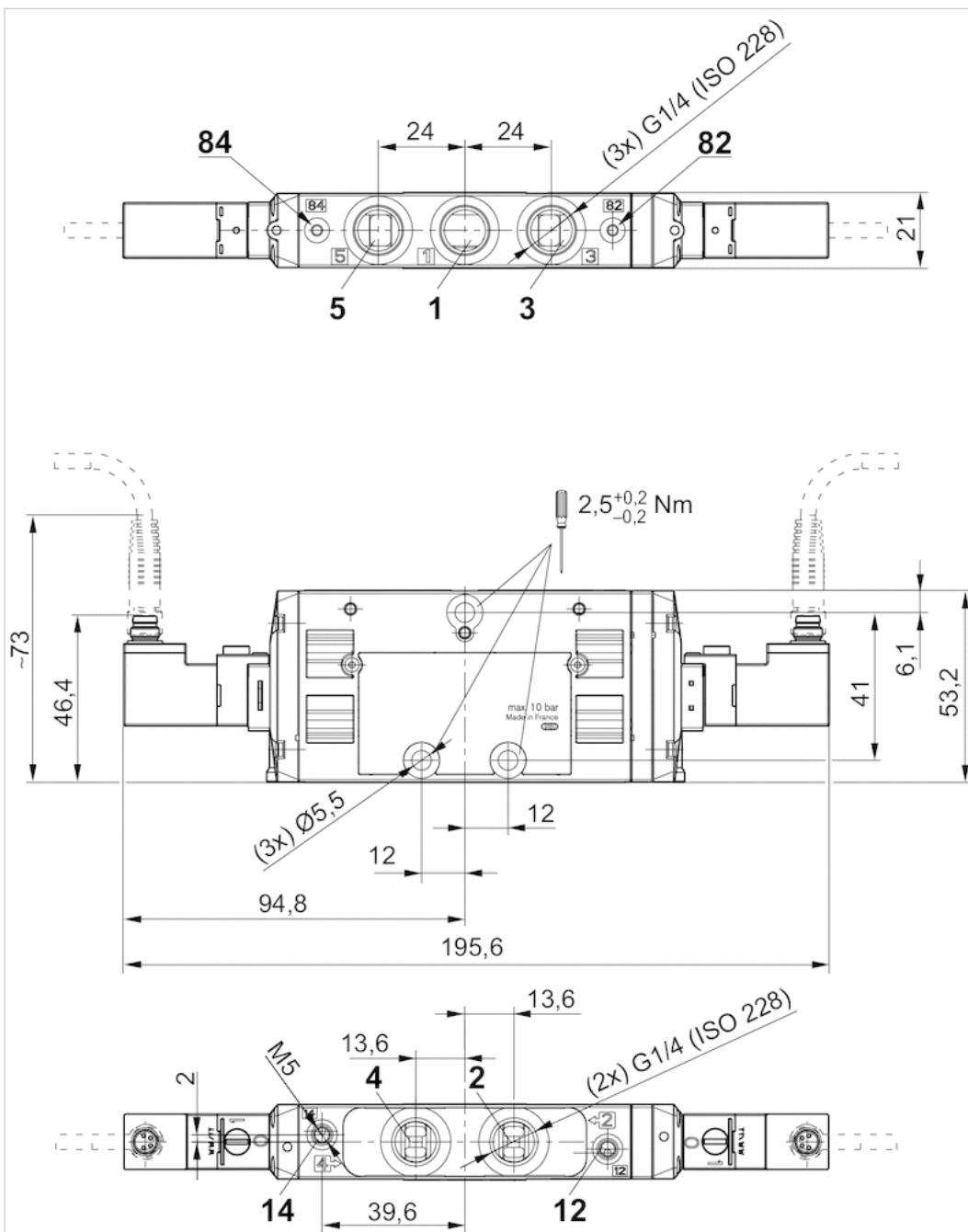
Der min. Steuerdruck darf nicht unterschritten werden, da es sonst zu Fehlschaltungen und ggf. Ventilausfall kommen kann!  
 Der Drucktaupunkt muss mindestens 15 °C unter der Umgebungs- und Mediumstemperatur liegen und darf max. 3 °C betragen.  
 Der Ölgehalt der Druckluft muss über die gesamte Lebensdauer konstant bleiben.  
 Verwenden Sie ausschließlich von AVENTICS zugelassene Öle, siehe Kapitel „Technische Informationen“.

## Technische Informationen

| Werkstoff     |  |
|---------------|--|
| Gehäuse       | Polyamid, glasfaserverstärkt   |
| Dichtungen    | Acrylnitril-Butadien-Kautschuk, Hydrierter Nitril-Butadien-Kautschuk |
| Frontplatte   | Polyamid, glasfaserverstärkt   |
| Gewindebuchse | Messing, Zink-Druckguss, vernickelt, verchromt                       |

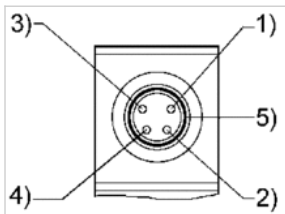
## Abmessungen

### Abmessungen



## Pin-Belegung

### PIN-Belegung und Kabelfarben für Leitungsdose



PIN-Belegung:

- 1) PIN nicht belegt
- 2) PIN nicht belegt
- 3) 0V
- 4) 24 V
- 5) LED

Kabelfarben

- 1) braun
- 2) weiß
- 3) blau
- 4) schwarz